
SERVICE - HANDBUCH

CURTA - RECHENMASCHINE

MODELL I 8x6x11

Dieses Service - Handbuch ist erschienen im Herbst 1967.

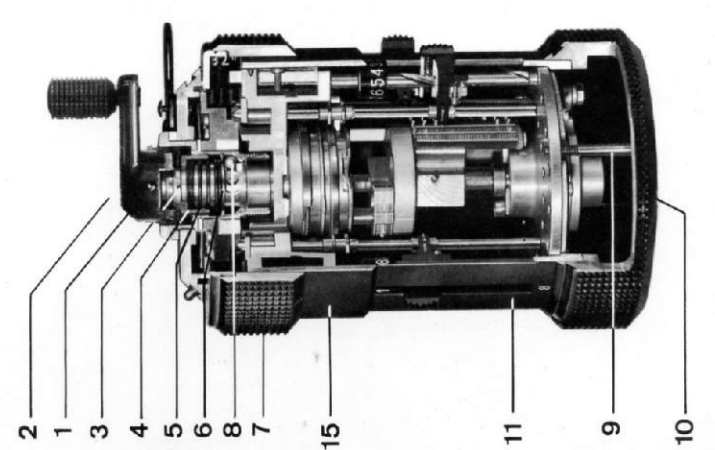
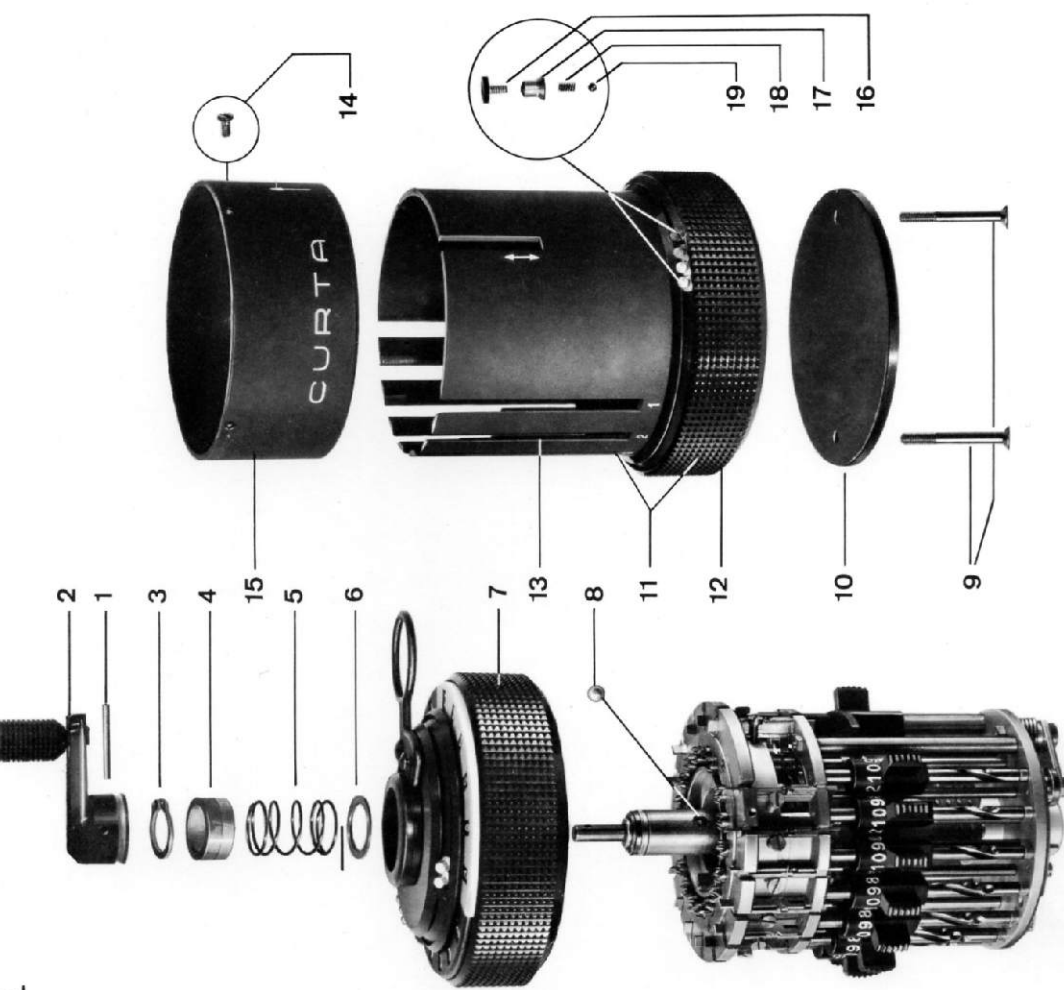
Es ersetzt das bisherige Service - Handbuch CURTA I. Wir empfehlen Ihnen, die alten Handbücher für etwaige Referenzzwecke aufzubewahren, speziell wenn Ihnen von Ihrer Kundenschaft sehr niedrige Maschinenummern in den Reparaturdienst gegeben werden.

Für Teilebestellungen bitten wir Sie, die der Teileliste vorgehenden Instruktionen zu befolgen.

CONTINA AG
MAUREN LIECHTENSTEIN

**Demontage & Montage
Dismantling & Reassembly**

CURTA I



A

Blatt A

Demontage

Bezeichnung und Masse für Bestellungen

Pos.	Reihenfolge der Demontage	Erforderliche Werkzeuge	Bezeichnung	Nr.	Bei Nachbestellung Best. Nr. für alte Ausführung u. besondere Vermerke	Stk.
1	Konischen Stift von der hinteren Seite mit Durchschlag 0,9 mm (1,4) entfernen. (Kurzer harter Schlag)	Spezialauflageblock Nr. 109109, Durchschlag 0,9 = alt, 1,4 = neu	Kon. Stift 1,5 x 12 = neu 1 x 14 = alt	VSM 12770		1
2	Kurbel hochziehen und rückwärtsdrehen.	Montageklotz Nr. 109.135	Kpl. Kurbel	10'245-2	10'245-1 bis Masch. Nr. 46890. Nicht austauschbar gegen 10'245-2	1
3	Seegerring aufsperrern und entfernen	Seegerzange A 0 d = 0,75	Seegerring	10'036-5		1
4	Zuerst Hauptachse in Null-Stellung, dann Hauptachse an Tischkante anschlagen, Federhülse, Druckfeder abstreifen und entfernen.		Federhülse	10'035-6		1
5	Zählwerksfeder		Zählwerksfeder	10'050-3		1
6	Druckring		Druckring	10'129-1		1
7	Rundwagen abheben		Rundwagen			1
8	Kugel aus Ansenkung entfernen (durch Drehen der Hauptachse wird Kugel herausgedrückt)		Kugel ϕ 2,5 mm (verschied. Durchmesser. Durchmes. s. Bem.)	10'145	Für Höhenspiel des Rundwagens verschied. Kugeldurchm. Durchmesser in mm: 2,45 2,47 2,48 2,49 2,50 2,46	1
9	Senkschrauben	Schraubenzieher 3,5 mm	Senkschraube M 2 x 18/6	VSM 12142		2
10	Abschlusscheibe		Abschlusscheibe	10'249		1

Kontrolle: Hauptachse auf und ab bewegen (Stift darf nicht im Schlitz klemmen!)
Zehnerschaltung kontrollieren! (Vielleicht sind durch Rückwärtsdrehen die Zehnerschieber umgebogen worden).

8. Maschine rechnet falsch

Zuerst stelle man die Art des Fehlers fest, d. h. ob das Zählwerk zu viel oder zu wenig anzeigt. Man unterscheidet 3 Fälle, die wie folgt kontrolliert werden:

a) Das Zählwerk zeigt zu viel an

Zählwerke löschen. An der ersten Stelle des Einstellwerkes eine 1 (Eins) einstellen, Umschaltgriff oben. Eine negative Drehung. In beiden Zählwerken sollen 9 (Neuner) erscheinen. Zeigen sich irgendw. 0 (Nullen), so hat der Zehnerschieber unmittelbar vor der ersten Null eine unerlaubte Schaltung gemacht, was bedeutet, dass der Schieber in der unteren Stellung geblieben ist.

b) Das Zählwerk zeigt zu wenig an

Man mache das gleiche wie unter Punkt a). Nachdem beide Zählwerke Neuner zeigen, mache man eine positive Drehung, um beide Zählwerke wieder auf Null zu bringen. Erscheinen irgendwo Neuner, so hat der Schieber vor der ersten Neun keine Schaltung gemacht. Der Schieber ist in der oberen Stellung geblieben.

c) Falsche Uebertragung einer Zahl

Wird beim Einkurbeln irgendeiner im Einstellwerk eingestellten Zahl nicht dieselbe in das Resultatwerk übertragen, so kann der Grund auch in der schlechten Einstellung der Einstellgriffe liegen. Dies wird einerseits durch starke Verharzung des Einstellwerkes verursacht, was durch Reinigen und

Oelen (siehe "Reparaturen") beseitigt werden kann, oder die Gabel des Einstellgriffes ist verbogen.

Ursache und Behebung der Fehler unter Punkt a und b:

a) Zählwerk zeigt zu viel an:

Man kontrolliert den betreffenden Schieber nach der Montageanweisung (Einbau der Zehnerschieber)

Mögliche Ursachen: Zehnerschaltfeder abgebrochen; Schalträdchen stark verharzt; kein Spiel zwischen Zehnerschieber und Zehnerschalträd; grosser Schlagfehler der Achse; Rückstellkurve ist zu niedrig und vermag den Schieber nicht hoch genug zu heben. (Letzterer Fall kann hauptsächlich in den Maschinen Nr. 1 bis 9320 vorkommen) Man prüfe speziell das Spiel zwischen dem höchsten Punkt der Rückstellkurve und dem Schieber, wenn er sich in der oberen Stellung befindet. Ist das Spiel ziemlich gross, so drücke man die Rückstellkurve etwas höher (mit Schraubenzieher), jedoch nicht so dass sich die Schieber zwischen dem oberen Anschlag und der Rückstellkurve verklemmen.

b) Zählwerk zeigt zu wenig an

Mögliche Ursachen: Zehnerschaltfeder abgebrochen - Schalträdchen verharzt - Stellung der Zehnerschaltfeder schlecht.

Man kontrolliere den Abstand "a" Fig. 1, prüfe alle anderen Punkte und behebe den Fehler nach diesen Angaben.

CURTA I

Vorsicht

Beim Demontieren von Pos. 6, 7, 8 und 9 ordne man die zusammengehörenden Teile der Reihe nach auf den Tisch, sodass die gleichen Teile beim Montieren ihren ursprünglichen Platz einnehmen.

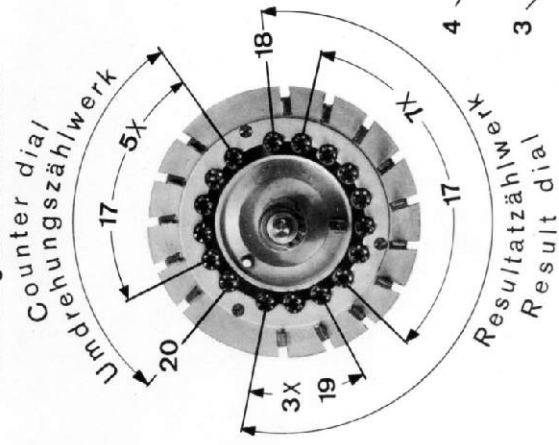
Um ein Verwechseln der Rädchen zu vermeiden, stecke man sie sofort nach dem Herausziehen der Achse auf dieselbe zurück.

Warning

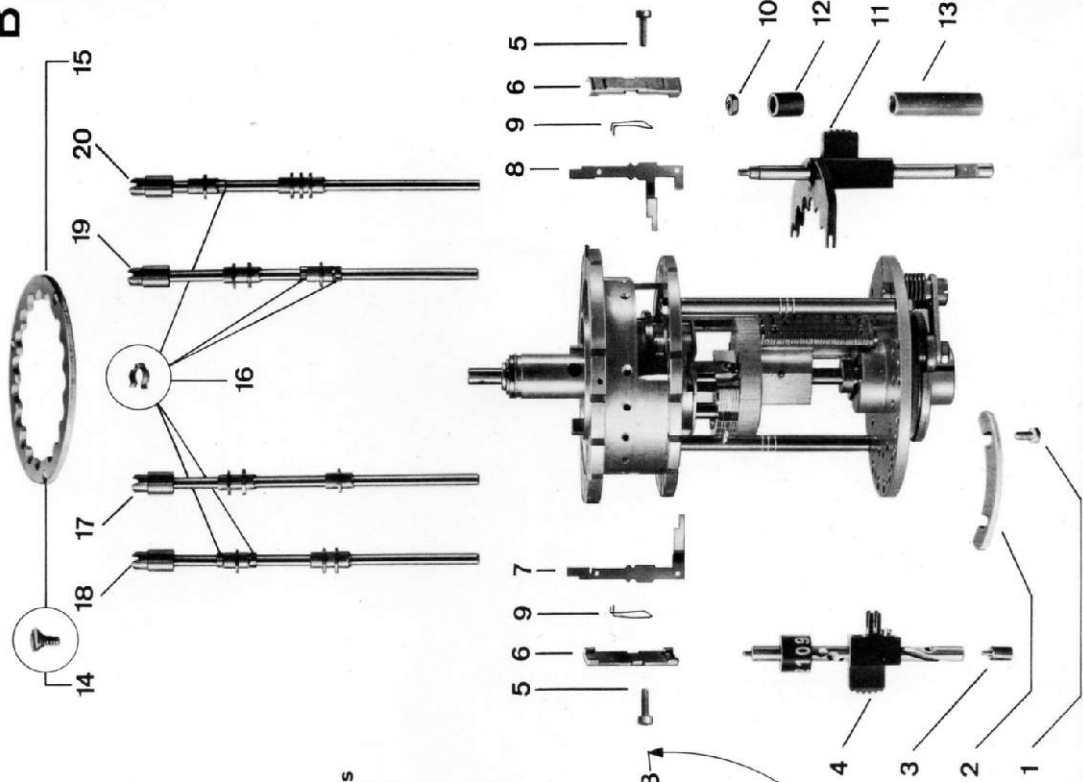
When dismantling Steps 6, 7, 8 and 9 all parts belonging together should be placed on the table in order, so that, when reassembling, the same parts are mounted back into their original place.

To avoid interchanging the gears, they should immediately be put back on their respective shafts.

Arrangement of transmission shafts Anordnung der Treibelemente



B



Blatt B

Demontage

Bezeichnung und Masse für Bestellungen

Pos.	Reihenfolge der Demontage	Erforderliche Werkzeuge	Bezeichnung	Nr.	Bei Nachbestellung Best. Nr. für alte Ausführung u. besondere Vermerke	Stk.
1	Schrauben nur leicht lösen, da Pos. 2 Schlitz hat und ausgeschwenkt werden kann.	Schraubenzieher 2,5 mm	Zyl. Schraube M 1,4 x 3	VSM 12124		4
2	Halteplatte ausschwenken		Halteplatte	10'136-2		2
3	Lagerbolzen (mit Einstellachse) nach unten stossen und entfernen.		Lagerbolzen (verschied. Längen siehe Bemerkung)	10'135-5	Für Spiealausgleich bei Einstellachse: Längen in mm: 3,38 3,41 3,44 3,47 3,50 3,56 3,59	8
4	Einstellachsen nach unten schieben und herausnehmen		Kpl. Einstellgriff	10'240-6	10'240-1 Masch. Nr. 1 bis 7178 u. Nr. 9321 bis 9620	8
5	Schrauben	Schraubenzieher 2,5 mm	Zyl. Schraube M 1,4 x 5	VSM 12124		15
6	Schieber ohne Verkanten aus den Schlitz herausnehmen (Feder nicht beschädigen)	Pinzette AA	Zehnerschieberlager	10'018-6		15
7	Schieber des Resultatzählwerkes (RZ) aus dem Lager nehmen.		Zehnerschieber RZ	10'005-9	10'005-8 Masch. Nr. 1 bis 40.770 u. Nr. 42.171 - 42.570	10
8	Schieber des Umdrehungszählwerkes (UZ) aus dem Lager nehmen.		Zehnerschieber UZ	10'006-10	10'006-9 Masch. Nr. 1 bis 40.770 u. Nr. 42.171 - 42.570	5
9	Feder aus dem Schlitz ziehen	Pinzette AA	Zehnerschaltfeder	10'007-4		15
10	Mutter	Gabelschlüssel 3 mm	Sechskantmutter M 1,4	VSM 12707		1

Blatt B

Blatt B			Bezeichnung und Masse für Bestellungen			
Pos.	Reihenfolge der Demontage	Demontage Erforderliche Werkzeuge	Bezeichnung	Nr.	Bei Nachbestellung Best. Nr. für alte Ausführ- ung u. besondere Vermerke	Stk.
11	Umschaltgriff, Achse wo weit nach unten stossen, dass sie aus dem Schlitz der Lagerplatte geschoben werden kann		Kpl. Quotienten-einsteller	10'241-4		1
12	Kleine Anschlagbüchse		Anschlagbüchse klein	10'138-3	Dazu passend 10'211-3. Für 10'211 ältere Ausführung 10'138-3 kürzen um 0,15 mm oder 10'138-2 anfordern.	1
13	Grosse Anschlagbüchse		Anschlagbüchse gross	10'137-2		1
14	Schrauben	Schraubenzieher 1,5 mm	Zyl. Schrauben M 1 x 3	VSM 12124	Senkschr. M 1 x 3 bei Verwendung von 10'071-2 (Pos. 15) bei alter Ausführung.	3
15	Abdeckung abheben (Maschine nicht stürzen, da sonst die Treibelemente aus den Lagern fallen)		Abdeckung	10'071-3		1
16	Sprengringe	Werkzeug Nr. 109.128	Sprengring	10'097-5	10'097-2 Masch. Nr. 1 bis 4500	9
17	Treibelement herausziehen (man stecke die betreffenden Rädchen sofort wieder auf ihre Achse)		Kpl. Treibelement IV	10'236		12
18	Treibelement (wie Pos. 17)		Kpl. Treibelement I	10'237		1
19	Treibelement (wie Pos. 17)		Kpl. Treibelement II	10'238		3

Blatt B

Pos.	Demontage		Bezeichnung und Masse für Bestellungen		
	Reihenfolge der Demontage	Erforderliche Werkzeuge	Bezeichnung	Nr.	Bei Nachbestellung Best. Nr. für alte Ausführung u. besondere Vermerke
20	Treibelement (wie Pos. 17)		Kpl. Treib- element III	10'239	
					1

CURTA I

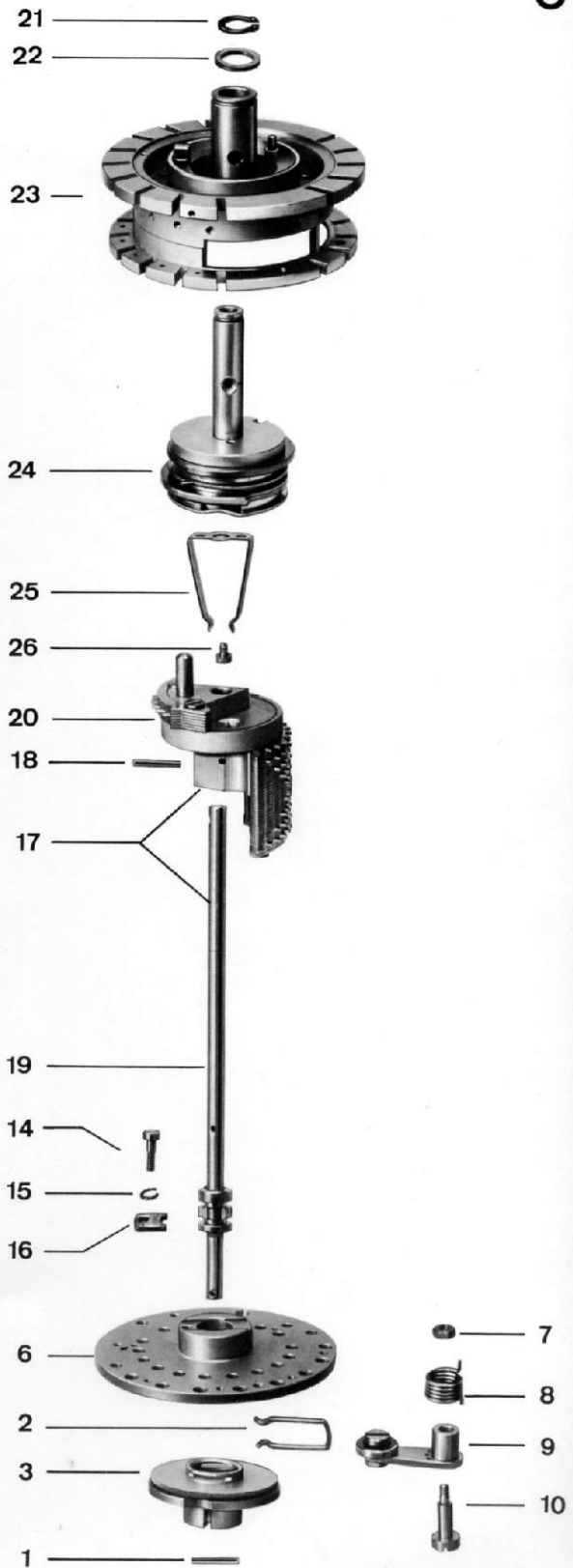
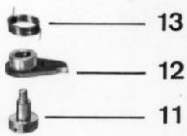
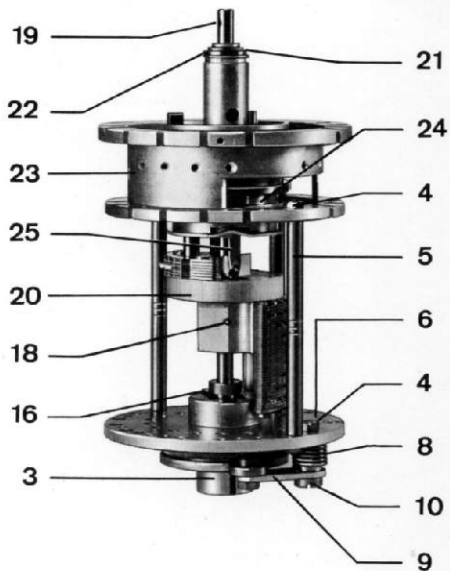
C

Vorsicht

Pos.18,19 und 20 dürfen nur komplett (Pos.17) ausgetauscht werden.

Warning

Pos.18,19 and 20 can only be exchanged complete (Pos.17)



Blatt C

Demontage

Bezeichnung und Masse für Bestellungen

Pos.	Reihenfolge der Demontage	Erforderliche Werkzeuge	Bezeichnung	Nr.	Bei Nachbestellung Best. Nr. für alte Ausführung u. besondere Vermerke	Stk.
1	Stift ausschlagen	Spezialauflageblock Nr. 109109 Durchschlag 0,9 mm Montagewerkzeug Nr. 109112	Zyl. Stift 1 x 10 (verschied. Durchmesser siehe Bemerk.)	10'148-2	Durchmesser in mm: 0,995 1,005 1,015 1,025	1
2	Feder austossen		Sicherungsfeder	10'118-2		1
3	Nullpufferscheibe		Nullpufferscheibe	10'111-7		1
4	Muttern	Gabelschlüssel 3 mm	Sechskantmutter M 1,4	VSM 12707		6
5	Distanzsäulen, wenn nötig, oberes Achsenende der Hauptachse rund - richten, dann ganzes Unterteil nach unten ziehen.		Befestigungssäule (verschiedene Längen siehe Bemerkung)	10'064-4	In der gleichen Maschine nur Säulen mit der gleichen Rillenzahl verwenden.	3
6	Lagerplatte abziehen		Lagerplatte	10'077-13	10'077-6 Masch. Nr. 1 bis 7070	1
7	Mutter	Gabelschlüssel 3 mm	Sechskantmutter M 1,7	2'074		1
8	Feder		Nullpufferfeder	10'115-4	Für Masch. Nr. 1 - 7520 müssen beim Auswechseln von Pos. 8 u. 9 jeweils beide Positionen ersetzt werden!	1
9	Nullpuffer		Kpl. Nullpuffer	10'246-2	Wie Pos. 8	1
10	Schraube	Schraubenzieher 4 mm	Anpassschraube zu Nullpufferhebel	10'116-3	10'116-1 Masch. Nr. 1 bis 7520	1

Blatt C

Demontage

Bezeichnung und Masse für Bestellungen

Pos.	Reihenfolge der Demontage	Erforderliche Werkzeuge	Bezeichnung	Nr.	Bei Nachbestellung Best. Nr. für alte Ausführung u. besondere Vermerke	Stk.
11	Schraube zu Sperrklinke	Schraubenzieher 4 mm	Anpassschraube zu Sperrklinke	10'059-2		1
12	Sperrklinke		Kpl. Sperrklinke	10'224-4		1
13	Feder		Sperrfeder	10'058-1		1
14	Schraube	Schraubenzieher 3 mm	Anpassschraube für Umsteuerungsnase	10'015-6	Zyl. Schrauben M 1, 2 x 4 Masch. Nr. 1 bis 7070	1
15	Federring		Federring	10'152-2	10'152-1 Masch. Nr. 1 bis 7070	1
16	Umsteuerungsnase		Umsteuerungs- nase	10'010-6	10'010-3 Masch. Nr. 1 bis 7070	1
17	Kpl. Hauptachse		Kpl. Hauptachse	10'214	Darf nicht demontiert werden nur komplett auswechseln.	1
18	Konischer Stift (nicht entfernen)		Kon. Stift 1 x 8	VSM 12 770		1
19	Hauptachse		Hauptachse		Zum Auswechseln Pos. 17 anfordern.	1
20	Stufenwalze		Stufenwalze		Zum Auswechseln dieses Teiles Pos. 17 anfordern.	1
21	Seegerring	Seegerzange Nr. A0 d = 0, 75	Spez. Seegerring	10'133-2		1

Blatt C

Demontage

Bezeichnung und Masse für Bestellungen

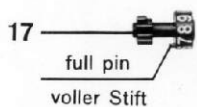
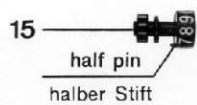
Pos.	Reihenfolge der Demontage	Erforderliche Werkzeuge	Bezeichnung	Nr.	Bei Nachbestellung Best. Nr. für alte Ausführung u. besondere Vermerke	Stk.
22	Haltering		Haltering für Zehnerglocke (versch. Stärken siehe Bemerk.)	10'031-3	Stärken in mm: 0,74 0,76 0,79 0,81 0,83 0,86	1
23	Maschinenkörper mit eingepressten Stiften		Maschinenkörper	10'248		1
24	Zehnerglocke		Kpl. Zehnerglocke	10'206-5	10'206-2 Masch. Nr. 3620 bis 5100. Für Masch. Nr. 1 bis 3620 muss die Maschine zum Auswechseln der Zehnerglocke in die Fabrik gesandt werden.	1
25	Feder	Richtwerkzeug Nr. 109136	Umsteuerungsfeder	10'070-3		1
26	Schraube	Schraubenzieher 2,5 mm	Zyl. Schraube M 1,4 x 2	VSM 12124		2

CURTA I

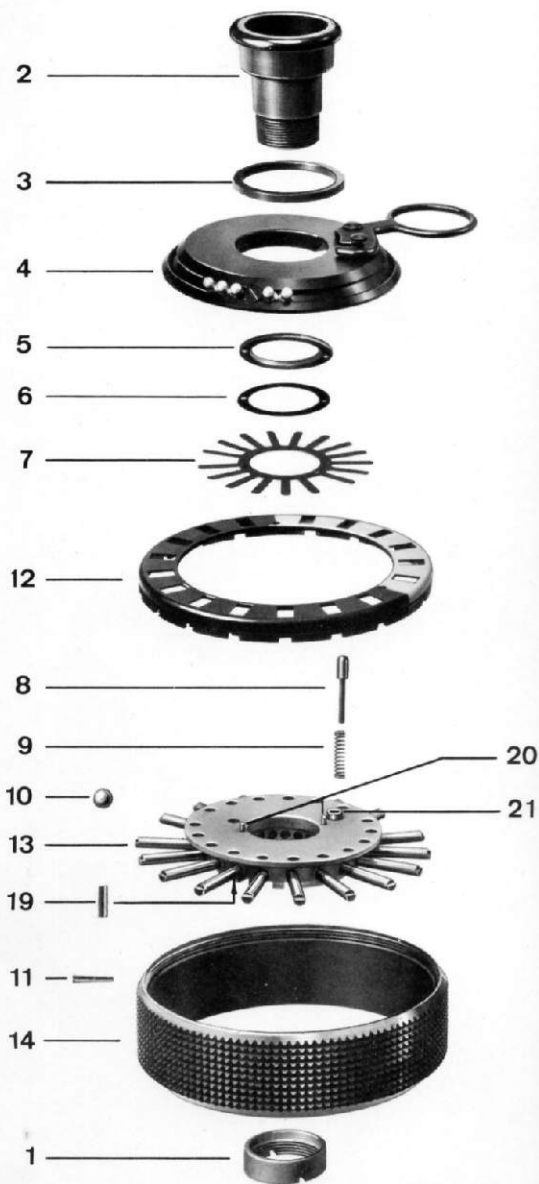
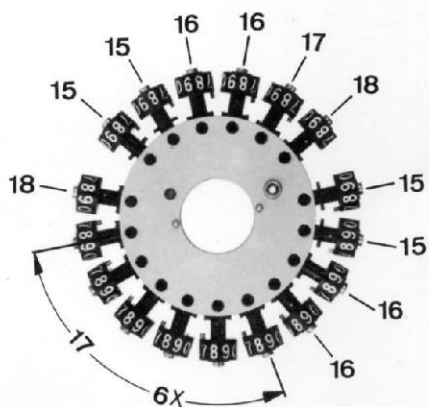
D

Vorsicht Zum Ersetzen der Pos. 12 und 14 muss die ganze Maschine in die Fabrik gesandt werden.

Warning For replacement of Steps 12a and 13 the complete machine must be sent to the factory.



Anordnung der Zahlenrollen
Arrangement of numeral dials



Blatt D

Demontage

Bezeichnung und Masse für Bestellungen

Pos.	Reihenfolge der Demontage	Erforderliche Werkzeuge	Bezeichnung	Nr.	Bei Nachbestellung Best. Nr. für alte Ausführung u. besondere Vermerke	Stk.
1	Mutter	Steckschlüssel Nr. 100392	Zählwerkshül- senmutter	10'026		1
2	Hülse herausdrücken (Zählwerk waagrecht halten, sodass die Kugeln nicht aus den Bohrungen fallen)	Expansionsreibahle Ø 8 (nur beim Ersetzen dieses Teiles)	Kpl. Zählwerks- hülse	10'229	Beim Ersetzen muss die Hülse mittels Reibahle auf den Hals des Maschinenkörpers gepasst werden (max. Spiel = 0,02 mm)	1
3	Beilagscheibe		Beilagscheibe (in verschied. Stärken siehe Bemerkung)	10'099-2	Stärke in mm: 1,33 1,35 1,37 1,39 1,41 1,43 1,45 1,47 1,49 1,51	1
4	Löscherkappe		Kpl. Löscherkappe	10'244-2		1
5	Beilagscheibe		Beilagscheibe	10'098-1		1
6	Ausgleichsring		Ausgleichsring (in verschied. Stärken siehe Bemerkung)	10'153-1	Stärke in mm: 0,06 0,08 0,10 0,12 0,14	1
7	Federstern		Federstern	10'004-3		1
8	Stift		Löscherfixier- stift	10'024-4	10'024 -2 Masch. Nr. 1 bis 3247	1
9	Löscherfixierstiftfeder		Löscherfixier- stiftfeder	10'086-4		1

Blatt D

Demontage

Bezeichnung und Masse für Bestellungen

Pos.	Reihenfolge der Demontage	Erforderliche Werkzeuge	Bezeichnung	Nr.	Bei Nachbestellung Best. Nr. für alte Ausführung u. besondere Vermerke	Stk.
10	Kugeln		Stahlkugel ϕ 2 mm			17
11	Kon. Stift von der Innenseite herauschlagen	Durchschlag 0, 5	Kon. Stift 0, 6 x 4	VSM 12770		1
12	Kappe entfernen	Steckschlüssel Nr. 100687 (kann nur ab Masch. Nr. 7150 verwendet werden, sofern die 2 Auffanglöcher vorhanden sind)	Kappe		Zum Auswechseln dieses Teiles muss die ganze Maschine in die Fabrik gesandt werden.	1
13	Zählwerkskörper		Zählwerks - körper	10'226-5	10'226-4 bis Masch. Nr. 63981 können Achsen, wenn beschädigt demontiert werden.	1
14	Zählwerksring losschrauben		Zählwerks - ring		Zum Auswechseln dieses Teiles muss die ganze Maschine in die Fabrik gesandt werden.	1
15	Zahlenrolle entfernen		Kpl. Zahlen- rolle I	10'203-4	10'203-1 Masch. Nr. 1 - 7149 10'203-3 Masch. Nr. 7150 bis 40770 u. 42171 bis 42570	4
16	Zahlenrollen (mit halbem Stift) entfernen		Kpl. Zahlen- rolle IIb	10'205-4	10'205-1 Masch. Nr. 1 - 7149 10'205-3 Masch. Nr. 7150 bis 40770 u. 42171 bis 42570	4

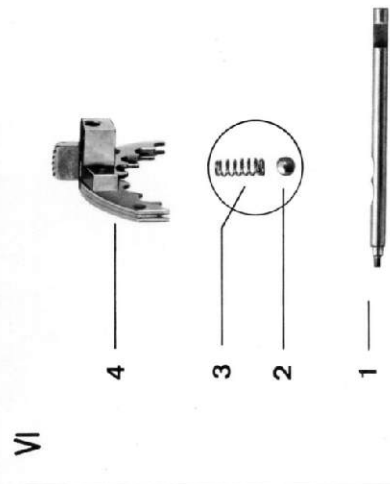
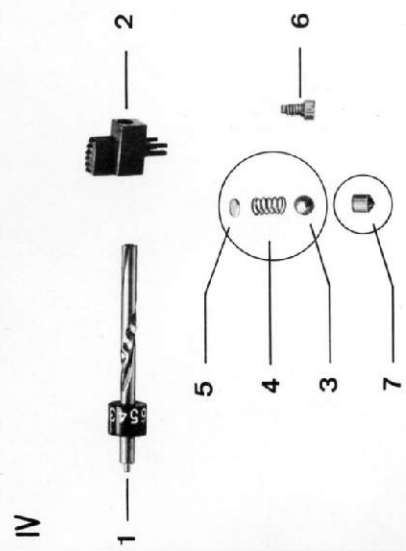
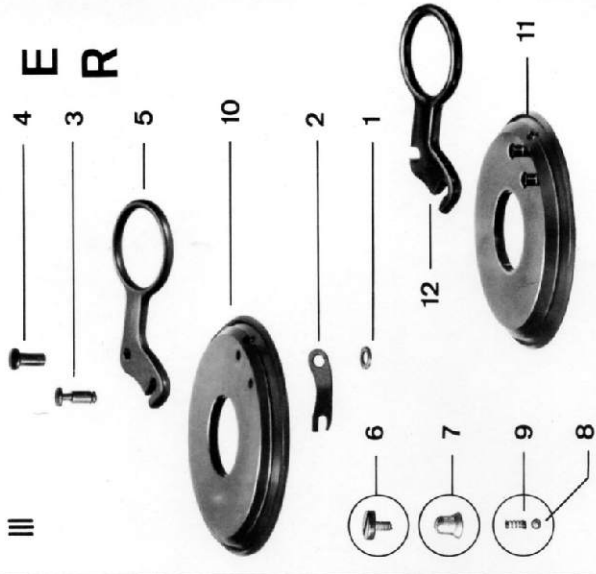
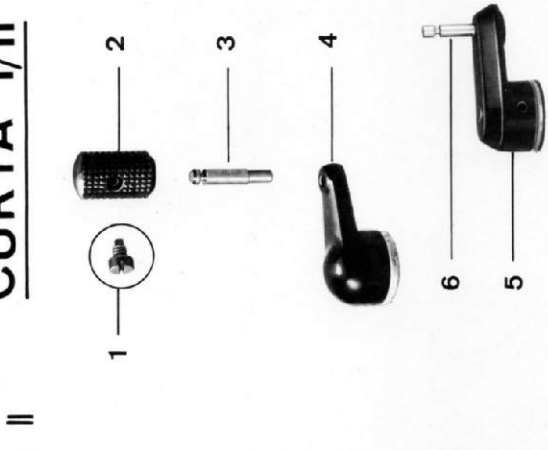
Blatt D

Demontage

Bezeichnung und Masse für Bestellungen

Pos.	Reihenfolge der Demontage	Erforderliche Werkzeuge	Bezeichnung	Nr.	Bei Nachbestellung Best. Nr. für alte Ausführung u. besondere Vermerke	Stk.
17	Zahlenrollen (mit vollem Stift) entfernen		Kpl. Zahlen - rolle IIa	10'204-1	Zum Ersatz von Pos. 16 und 17 wird nur Pos. 16 geliefert. Pos. 17 kann jedoch nicht Pos. 16 ersetzen. 10'204 Masch. Nr. 1 bis 40770 u. Nr. 42171 bis 42570	7
18	Zahlenrollen (ohne Stift) entfernen		Zahlenrolle	10'045 - 10a	10'045 -4 Masch. Nr. 1 - 7149 10'045-9 Masch. Nr. 7150 bis 40770 u. Nr. 42171 bis 42570	2
19	Stift		Zyl. Stift ϕ 1,5 x 5	10'150-1		1
20	Stifte		Zyl. Stift ϕ 0,8 x 4	10'149-1		2
21	Büchse herauschlagen	Durchschlag 1,8 mm Spezialauflageblock Nr. 109109 verwenden.	Löscherfixier- stiftbüchse	10'095-2		1

CURTA I/II



Blatt E

Demontage

Bezeichnung und Masse für Bestellungen

Pos.	Reihenfolge der Demontage	Erforderliche Werkzeuge	Bezeichnung	Nr.	Bei Nachbestellung Best. Nr. für alte Ausführung u. besondere Vermerke	Stk.
	GRUPPE I (kpl. Schutzhülse)		Kpl. Schutzhülse	10'228-7		1
1	Oberteil ohne Gummieinlage		Kpl. Oberteil		Oberteil allein nicht lieferbar Pos. 1 und 5 anfordern.	1
2	Gummieinlage		Gummieinlage klein	10'131-5	einzel lieferbar	1
3	Dichtungsring		Dichtungsring	10'124-1	einzel lieferbar	1
4	Gummieinlage		Gummieinlage gross	10'130-3	einzel lieferbar	1
5	Unterteil ohne Gummieinlage		Schutzhülse-Unterteil		Unterteil allein nicht lieferbar Pos. 1 und 5 anfordern.	1
	GRUPPE II (kpl. Kurbel)		Kpl. Kurbel	10'245-2	10'245-1 bis Masch. Nr. 46890	1
1	Schraube	Schraubenzieher 2,5 mm	Zapfenschraube	10'109-2		1
2	Griff		Kurbelgriff	10'012-7	10'012-4 bis Masch. Nr. 46890	1
3	Bolzen (alte Ausführung) nur bei Reparatur entfernen (zuerst Ansenkung von unten anbohren)	Spiralbohrer 2 mm Durchmesser 1,8 mm	Kurbelbolzen	10'022-3		1

Blatt E

Demontage

Bezeichnung und Masse für Bestellungen

Pos.	Reihenfolge der Demontage	Erforderliche Werkzeuge	Bezeichnung	Nr.	Bei Nachbestellung Best. Nr. für alte Ausführung u. besondere Vermerke	Stk.
4	Kurbel ohne Bolzen (alte Ausführung)		Kurbel o. Bolzen	10'013-8	10'013-8 ab Masch. Nr. 46891 Bolzen nicht mehr auswechselbar. Kann auch durch Pos. 5 ersetzt werden.	1
5	Kpl. Kunststoffkurbel (mit Bolzen)		Kurbel	10'242		1
6	Bolzen		Bolzen		Ab Maschinen Nr. 46 891 Bolzen nicht mehr auswechselbar.	1
	GRUPPE III (kpl. Löscherkappe)		Kpl. Löscherkappe	10'244-2		1
1	Nietscheibe entfernen (Aufbohren des Löscherhebels von unten)	Spiralbohrer ϕ 2 mm	Nietscheibe	10'094-2		1
2	Feder		Blattfeder	10'033 -6		1
3	Bolzen		Auslösebolzen	10'039-3		1
4	Bolzen	Durchschlag ϕ 1, 8	Löschergriffbolzen	10'093-2		1
5	Löscherhebel abnehmen		Löscherhebel	10'034-3		1
6	Schraube	Schraubenzieher 2 mm	Verschluss - schraube	2'118 -1	10'060 für alte Ausführung	1
7	Kommaschieber entfernen (Achtung auf Kugel und Feder)		Kommaschieber	10'046 -4		5

Blatt E

Demontage

Bezeichnung und Masse für Bestellungen

Pos.	Reihenfolge der Demontage	Erforderliche Werkzeuge	Bezeichnung	Nr.	Bei Nachbestellung Best. Nr. für alte Ausführung u. besondere Vermerke	Stk.
8	Kugel		Stahlkugel ϕ 1 mm			5
9	Feder		Kommaschieberfeder	10'047-5		5
10	Löscherkappe m. eingepressten Segmenten		Löscherkappe	10'247		1
11	Löscherkappe neu		Löscherkappe	10'247-1	Löscherkappe kann nur mit eingewinkelten Bolzen u. eingepressten Segmenten geliefert werden.	1
12	Löscherhebel neu (Kunststoff)		Löscherhebel	10'034-4		1
	GRUPPE IV (kpl. Einstellgriff) Wichtig! Die Einzelteile von versch. kpl. Einstellgriffen sollen nicht vertauscht werden!		Kpl. Einstellgriff	10'240-6	10'240-1 Masch. Nr. 1 bis 7178 u. Nr. 9321 bis 9620 10'240-5 Masch. Nr. 9621 bis 68181 (nur schwarz lieferbar)	8
1	Einstellachse		Kpl. Einstellachse	10'212-6	Nur kpl. Einstellgriff lieferbar.	1
2	Einstellgriff		Einstellgriff	10'057-8	Nur kpl. Einstellgriff lieferbar.	1
3	Kugel		Stahlkugel ϕ 1, 8		Stahlkugel ϕ 2 mm bis Masch. Nr. 61581	1
4	Feder		Einstellfeder	10'073-6	Bei Verwendung des Rastungsbolzen (Pos. 7) 10'073-7 anfordern	1

Blatt E

Demontage

Bezeichnung und Masse für Bestellungen

Pos.	Reihenfolge der Demontage	Erforderliche Werkzeuge	Bezeichnung	Nr.	Bei Nachbestellung Best. Nr. für alte Ausführung u. besondere Vermerke	Stk.
5	Ausgleichscheibe (diese Scheibe wird zum Abstimmen des Federdruckes verwendet)		Ausgleichscheibe	10'146-1	10'146 bis Masch. Nr. 61581	1
6	Schraube (neu)	Schraubenzieher 2 mm	Führungs - schraube	10'075-4		1
7	Rastungsbolzen (neu)		Rastungsbolzen	10'063	Dieser Rastbolzen ersetzt Kugel	1
	GRUPPE V (kpl. Nullpuffer)		Kpl. Nullpuffer	10'246-2		1
1	Mutter	Gabelschlüssel 3 mm	Sechskantmutter	2'074		1
2	Schraube	Schraubenzieher 3,5 mm	Anpassschraube	2'037-2	10'117 für alte Ausführung	1
3	Rolle		Nullpufferrolle	10'112-4		1
4	Hebel		Nullpufferhebel	10'225-3		1
	GRUPPE VI (kpl. Umschaltgriff)		Quotienteneinsteller	10'241-4		1
1	Säulen		Quotienteneinstellsäule	10'065-6	10'065-4 Masch. Nr. 1 bis 7178 und Nr. 9321 bis 9620 10'065-5 Masch. Nr. 9621 bis 61581	1
2	Kugel		Stahlkugel ø 1,8 mm		Kugel 2 mm ø bis Masch. Nr. 61581	1

Blatt E

Demontage

Bezeichnung und Masse für Bestellungen

Pos.	Reihenfolge der Demontage	Erforderliche Werkzeuge	Bezeichnung	Nr.	Bei Nachbestellung Best. Nr. für alte Ausführung u. besondere Vermerke	Stk.
3	Feder		Quotienteneinstellfeder	10'023-5	10'023-4 Masch. Nr. 900 bis 61581	1
4	Umschaltgriff		Umschaltgriff	10'211-3	10'211-1 Masch. Nr. 1 bis 7178 und Nr. 9321 bis 9620 Dazugehörig 10'138-3. Für ältere Ausführung 10'138-2 anfordern oder 10'138-3 um 0,15 mm kürzen.	1

Montageanweisung

Bild A

Montage in umgekehrter Reihenfolge der Demontage.

Erforderliche Werkzeuge, die nur für die Montage bestimmt sind:

Konische Reibahle \emptyset 1, 5 für kpl. Kurbel siehe Pos. 2
Konische Reibahle \emptyset 1, 27
Montagewerkzeug Nr. 109.134 für Federhülse Pos. 4

Bemerkungen:

Das Spiel der Kugelsperre wird in erster Linie mit der Kugel (Pos. 8) abgestimmt, sofern es sich um sehr wenig handelt. Reicht die grösste Kugel nicht aus, so muss ein dickerer Ausgleichsring (Bild D Pos. 6) montiert werden; ebenso Spiel der Löscherkappe mit Beilagscheibe (Bild D Pos. 3) abstimmen.

Beim Aufsetzen des Rundwagens (Pos. 7) darauf achten, dass sich eine der 6 ersten Stellenzahlen des Rundwagens über dem vorderen Positionspfeil der Manschette befindet.

Löschergriff muss in der Ruheraste sein. Hauptachse in Nullstellung!

Nach Montage des Seegerringes (Pos. 3) kontrollieren, ob dieser wirklich im Einstich des Maschinenkörpers sitzt.

Bild B

Montage in umgekehrter Reihenfolge der Demontage.

Erforderliche Werkzeuge, die nur für die Montage bestimmt sind:

Montagewerkzeug, magnetisch Nr. 109.128 für Feder-ring Nr. 10'097-5 siehe Pos. 16

Bemerkungen:

Vor dem Einbau der Treibelemente überzeuge man sich, dass die Rädchen gut gleiten (wenn nötig Achsen reinigen, aber nicht ölen). Anordnung der Achsen siehe Abbildung auf Bild B.

Montierte Achsen auf Schlagfehler kontrollieren.

Das dreifache Einstellrad auf Treibelement (Pos. 20) wird vom Umschaltgriff am mittleren Rädchen gehalten.

Achse des Umschaltgriffes nach Schmierplan ölen.

Das Doppelleinstellrad auf Treibelement (Pos. 18) wird vom Einstellgriff am unteren Rädchen gehalten.

Bild B

Einbau der Zehnerschieber

Zehnerschaltrad SR, Fig. 1, in die richtige Höhe schieben (Sperrrad SP auf gleiche Höhe wie Sperrscheibe SS; siehe Fig. 1). Feder und Schieber in das Lager legen und alle drei Teile mit Hilfe der Pinzette gleichzeitig in den Schlitz des Maschinenkörpers MK und das Schaltrad SR einführen (nicht verkanten!). Schraube montieren und vorerst nur leicht anziehen.

Der Abstand a, Fig. 1, zwischen Feder und Spitze des Schiebers, in dessen oberen Stellung, soll zirka eine Federdicke betragen (0, 2 mm). Zum Einstellen des Abstandes a stelle man die Rückstellkurve RK unter den Schieber, drücke den Schieber auf den höchsten Punkt und fixiere in dieser Stellung das Lager.

Um das einwandfreie Gleiten und Rasten des Schiebers zu gewährleisten, ist ein Spiel S (0, 05 - 0, 10 mm), Fig. 2, zwischen Schieber Sch und Schaltrad SR unerlässlich. Während des Hochschiebens durch die Rückstellkurve RK muss jedoch der Schieber am Schalradchen abstützen; ist dies nicht der Fall, so verklemmt sich beim Hochschieben der Schieber im Lager.

Da die Treibelemente Schlagfehler aufweisen können, drehe man die Fünfzackachsen mehrmals, um das Spiel an der höchsten Stelle und das Aufliegen des Schiebers am Schalrad an der tiefsten Stelle zu prüfen. Das Spiel darf maximal 0, 1 mm betragen.

Vorsicht! Die Zehnerschieber dürfen nie mit der Rückstellkurve hochgeschoben werden, wenn die Treibelemente nicht montiert sind. Auch darf man niemals rückwärts drehen, wenn sich die Schieber in der unteren Stellung befinden, da sie sonst durchgebogen werden.

Kontrolle: Man stelle alle Schieber nach unten. Zehnerglocke langsam drehen, jeden Schieber während des Hochschiebens durch die Rückstellkurve auf ein einwandfreies Rasten kontrollieren. Auch nochmals den Abstand a, Fig. 1, (zwischen Feder und Spitze) und Spiel S, Fig. 2 (zwischen Schieber und Schaltrad) kontrollieren.

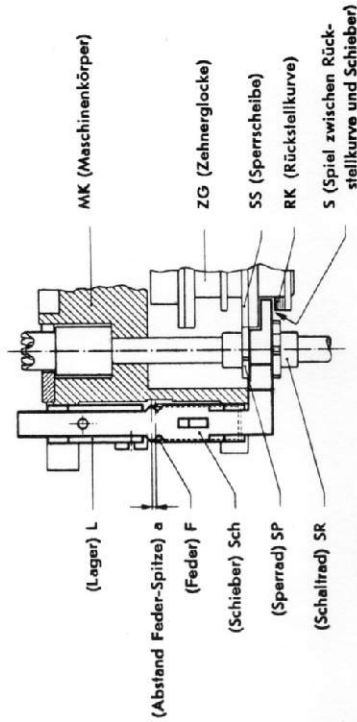


Fig. 1

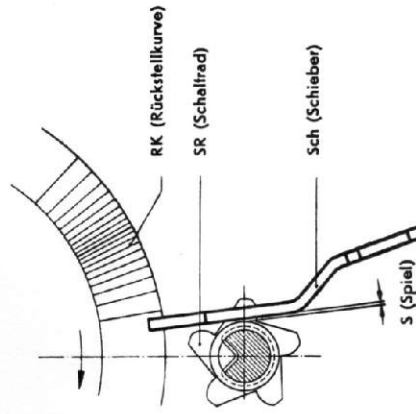


Fig. 2

Bild C

Montage in umgekehrter Reihenfolge der Demontage.

Erforderliche Werkzeuge, die nur für die Montage bestimmt sind:

Montagewerkzeug Nr. 109. 112 für Zyl. Stift \emptyset 1 x 10, siehe Pos. 1

Bemerkungen:

Zehnerglocke (Pos. 24) ölen. Axialspiel wird mit Haltering (Pos. 22) abgestimmt. Maximalspiel = 0,02 mm.

Beim Montieren des Zylinderstiftes 1 x 10 (Pos. 1) müssen Hauptachse (Pos. 19) und Nullpufferscheibe (Pos. 3) in Nullstellung sein. Spezialauflageblock 109.109 verwenden. Beim Auswechseln der Distanzsäulen (Pos. 5) nur Säulen mit gleicher Rillenzahl verwenden.

Bild D

Montage in umgekehrter Reihenfolge der Demontage.

Erforderliche Werkzeuge, die nur für die Montage bestimmt sind:

Durchschlag Nr. 109. 111 für kon. Stift \emptyset 0,6 x 4, siehe Pos. 11

Kon. Reibhahle \emptyset 0,6 für Zählwerksring, Zählwerkskappe, siehe Pos. 11

Bemerkungen:

Zählwerkskappe (Pos. 12) und Zählwerksring (Pos. 14) so weit ineinanderschrauben, dass die beiden Stiftlöcher für konischen Stift (Pos. 11) aufeinanderstimmen. Federstern (Pos. 7) kommt direkt auf den Zählwerkskörper, dann der dünnere Ring (Pos. 6) und über diesen der dickere (Pos. 5).

Vorsicht! Beim Aufstecken der Zählwerkskappe darauf achten, dass die zwei Stifte im Zählwerkskörper in die Löcher der Zählwerkskappe passen. Die Zählwerkskappe soll beim Montieren ihre ursprüngliche Stellung erhalten. Im Inneren der Hülse sind 6 Eindrücke von der Kugelsperre sichtbar, welche den 6 ersten Stellen des Resultatzählwerkes entsprechen.

Mutter (Pos. 1) nicht übermäßig, aber doch satt anziehen.

Bild E

Gruppe II (komplette Kurbel)

Montage in umgekehrter Reihenfolge der Demontage.

Erforderliche Werkzeuge, die nur für die Montage bestimmt sind:

Schraubstockeinlage Nr. 109.115 für Kurbelbolzen, siehe Pos. 3 (alte Ausführung)

Gruppe III (komplette Löscherkappe)

Montage in umgekehrter Reihenfolge der Demontage.

Erforderliche Werkzeuge, die nur für die Montage bestimmt sind:

Nietwerkzeug Nr. 109.108 für Löschergriffbolzen, siehe Pos. 4

Bemerkungen:

Löschergriffbolzen mit Löschergriff so vernieten, dass sich der Löschergriff (Pos. 5) satt schwenken lässt.

Beim Vernieten des Bolzens die Nietscheibe (Pos. 1) niederdrücken, Ansenkung der Nietscheibe oben! (Nietwerkzeug 109.108 verwenden).

Rasten des Auslösebolzens kontrollieren.

Gruppe IV (kompletter Einstellgriff)

Montage in umgekehrter Reihenfolge der Demontage.

Erforderliches Hilfswerkzeug:

Zyl. Achse ϕ 1,8 mm x 50 (Niederhalten der Rastkugel/Rastbolzen beim Einführen der Einstellachse).

Bemerkungen:

Ausgleichsscheibe (Pos. 5) dient zum Abstimmen des Federdruckes. Die Einstellgriffe sollten im ganzen Einstellwerk möglichst gleichmässig laufen.

Bei Verwendung des Rastbolzens (Pos. 7) Einstellfeder 10'073-7 anfordern.

Gruppe V (kompletter Nullpuffer)

Montage in umgekehrter Reihenfolge der Demontage.

Gruppe VI (kompletter Umschaltgriff)

Montage in umgekehrter Reihenfolge der Demontage.

Erforderliches Hilfswerkzeug:

Zyl. Achse ϕ 1,8 x 50 (Niederhalten der Rastkugel beim Einführen der Quotienteneinstellsäule.

Reparaturen & Reinigung
Repairs & Cleaning

Reparaturen

1. Kurbelbolzen abgebrochen

Maschine auf Spezialauflageblock Nr. 109 109 legen. Konischen Stift der Kurbel mit Durchschlage 0,9 mm (1,4 mm Curta II) entfernen. Abgebrochenen Bolzen von unten (Ansenkung) mit Bohrer ϕ 2 mm anbohren und mit Durchschlag, kleiner als 2 mm, entfernen. Neuen Bolzen montieren, in Spannzange ϕ 2,5 mm spannen und vernieten. Bei neuer Kurbel Bolzen nicht mehr auswechselbar.

2. Kurbel mit Hauptachse schräggedrückt

Kurbel und Rundwagen entfernen. Hauptachse in die untere Stellung (positiv) drücken, das obere Ende der Achse in Spannzange ϕ 3 mm spannen und rundrichten.

Vorsicht! Zum Rundrichten der Achse fasse man die Maschine am oberen Ende der Manschette, um ein Durchbiegen der Distanzsäulen zu verhüten.

Kontrolle: Hauptachse muss einwandfrei in die untere bzw. in die obere Stellung rasten.

3. Löscherhebel abgebrochen

Kurbel, Rundwagen, Zählwerkshülse und Löscherkappe demontieren. Niete von unten (Ansenkung mit Bohrer ϕ 2 mm anbohren und mit Durchschlag, kleiner als 2 mm entfernen. Bei neuer Ausführung Löscherhebel (Kunststoff) auswechselbar.

Löscherhebel, Bolzen, Blattfeder und Nietscheibe montieren und vernieten. Während des Vernietens muss die Nietscheibe niedergedrückt werden. Nietwerkzeug Nr. 109 108 verwenden.

4. Löscherkappe rastet nicht in der Ruhestellung oder geht sehr schwer aus der Ruheraste

Ursache: Durch Fall oder Schlag auf den Löscherhebel wurde der Löscherfixierstift gekrümmt und eventuell die Büchse beschädigt, sodass sich der Stift in der Büchse verklemmt.

Behebung: Löscherfixierstift (wenn nötig Büchse) ersetzen. Vorsicht! Die Büchse darf unten keinesfalls vorstehen.

5. Löscherkappe geht schwer

Ursache: Löscherkappe verharzt.

Behebung: Löscherkappe, Zählwerkshülse und Beilagscheibe in Benzinbad reinigen und gemäss Schmierplan ölen.

6. Einstellgriffe gehen streng

Ursache: Einstellgriffe und eventuell Einstellrädchen auf den Achsen verharzt.

Behebung: Siehe "Reinigung"

7. Zyl. Stift in Nullpufferscheibe abgeschert

Behebung: Gehäuse abnehmen, Maschine auf Spezialauflageblock Nr. 109 109 legen, mit Durchschlag 0,9 mm (1,4 mm Curta II) den Rest des Stiftes entfernen. Durchmesser des Stiftes messen (Mikrometer) und einen gleich starken montieren.

Kontrolle: Hauptachse auf und ab bewegen (Stift darf nicht im Schlitz klemmen!)
Zehnerschaltung kontrollieren! (Vielleicht sind durch Rückwärtsdrehen die Zehnerschieber umgebogen worden).

8. Maschine rechnet falsch

Zuerst stelle man die Art des Fehlers fest, d. h. ob das Zählwerk zu viel oder zu wenig anzeigt. Man unterscheidet 3 Fälle, die wie folgt kontrolliert werden:

a) Das Zählwerk zeigt zu viel an

Zählwerke löschen. An der ersten Stelle des Einstellwerkes eine 1 (Eins) einstellen. Umschaltgriff oben. Eine negative Drehung. In beiden Zählwerken sollen 9 (Neuner) erscheinen. Zeigen sich irgendw. 0 (Nullen), so hat der Zehnerschieber unmittelbar vor der ersten Null eine unerlaubte Schaltung gemacht, was bedeutet, dass der Schieber in der unteren Stellung geblieben ist.

b) Das Zählwerk zeigt zu wenig an

Man mache das gleiche wie unter Punkt a). Nachdem beide Zählwerke Neuner zeigen, mache man eine positive Drehung, um beide Zählwerke wieder auf Null zu bringen. Erscheinen irgendwo Neuner, so hat der Schieber vor der ersten Neun keine Schaltung gemacht. Der Schieber ist in der oberen Stellung geblieben.

c) Falsche Übertragung einer Zahl

Wird beim Einkurbeln irgendeiner im Einstellwerk eingestellten Zahl nicht dieselbe in das Resultatwerk übertragen, so kann der Grund auch in der schlechten Einstellung der Einstellgriffe liegen. Dies wird einerseits durch starke Verharzung des Einstellwerkes verursacht, was durch Reinigen und

Oelen (siehe "Reparaturen") beseitigt werden kann, oder die Gabel des Einstellgriffes ist verbogen.

Ursache und Behebung der Fehler unter Punkt a und b:

a) Zählwerk zeigt zu viel an:

Man kontrolliert den betreffenden Schieber nach der Montageanweisung (Einbau der Zehnerschieber)

Mögliche Ursachen: Zehnerschaltfeder abgebrochen; Schalträdchen stark verharzt; kein Spiel zwischen Zehnerschieber und Zehnerschalträd; grosser Schlagfehler der Achse; Rückstellkurve ist zu niedrig und vermag den Schieber nicht hoch genug zu heben. (Letzterer Fall kann hauptsächlich in den Maschinen Nr. 1 bis 9320 vorkommen) Man prüfe speziell das Spiel zwischen dem höchsten Punkt der Rückstellkurve und dem Schieber, wenn er sich in der oberen Stellung befindet. Ist das Spiel ziemlich gross, so drücke man die Rückstellkurve etwas höher (mit Schraubenzieher), jedoch nicht so dass sich die Schieber zwischen dem oberen Anschlag und der Rückstellkurve verklebten.

b) Zählwerk zeigt zu wenig an

Mögliche Ursachen: Zehnerschaltfeder abgebrochen - Schalträdchen verharzt - Stellung der Zehnerschaltfeder schlecht.

Man kontrolliere den Abstand "a" Fig. 1, prüfe alle anderen Punkte und behebe den Fehler nach diesen Angaben.

Reinigung

a) Einstellwerk

Die kompletten Einstellachsen demontieren (Griffe auf den Achsen lassen). Die kompletten Einstellachsen (mit Griffen) im Benzinbad mit rauher Bürste oder Pinsel gut reinigen. Die Griffe mehrmals auf und ab bewegen, um den Schmutz herauszuschwemmen. Die gereinigten Achsen mit Pressluft trocknen. Sollten die Einstellrädchen auf den Fünfzackachsen harzen, so reinige man diese Achsen in der montierten Maschine mit Pinsel und Benzin. Diese Reinigung muss mit grosser Sorgfalt ausgeführt werden. Zu diesem Zwecke halte man die Maschine während des Reinigens immer senkrecht, sodass das verschmutzte Benzin nicht in den oberen Teil der Maschine (Schalträdchen und Zehnerschieber) gelangen kann. Man schiebe die Einstellrädchen auf und ab um den Schmutz herauszuschwemmen. Auch beim Trocknen die Maschine senkrecht halten und mit Pressluft abwärts blasen.

Das ganze Einstellwerk wieder montieren und gemäss Schmierplan ölen.

Durch diese Reinigung und das Ausblasen des Einstellwerkes wird natürlich das Öl an den verschiedenen Stellen am Unterteil der Maschine weggeschwemmt; deshalb vergesse man nicht, Nullpufferrolle, Nullpufferscheibe und Hauptachsenlagerung noch zu ölen.

b) Komplettes Zählwerk.

Das Zählwerk muss periodisch gereinigt und geölt werden. Harzen die Zahlenrollen und die Löscherkappe, so muss man das ganze Zählwerk demontieren und alle Teile im Benzinbad reinigen. (Zahlenrollen demontieren und Zählwerkachsen gut bürsten). Die Teile wieder zusammensetzen und die entsprechenden Stellen gemäss Schmierplan ölen.

c) Treibelemente.

Sind die Zehnerschalträdchen verharzt, so muss man die Achsen demontieren, um sie im Benzinbad zu reinigen (die Zahnrädchen dürfen nicht untereinander verwechselt werden)

d) Nullpufferrolle und Nullpufferscheibe

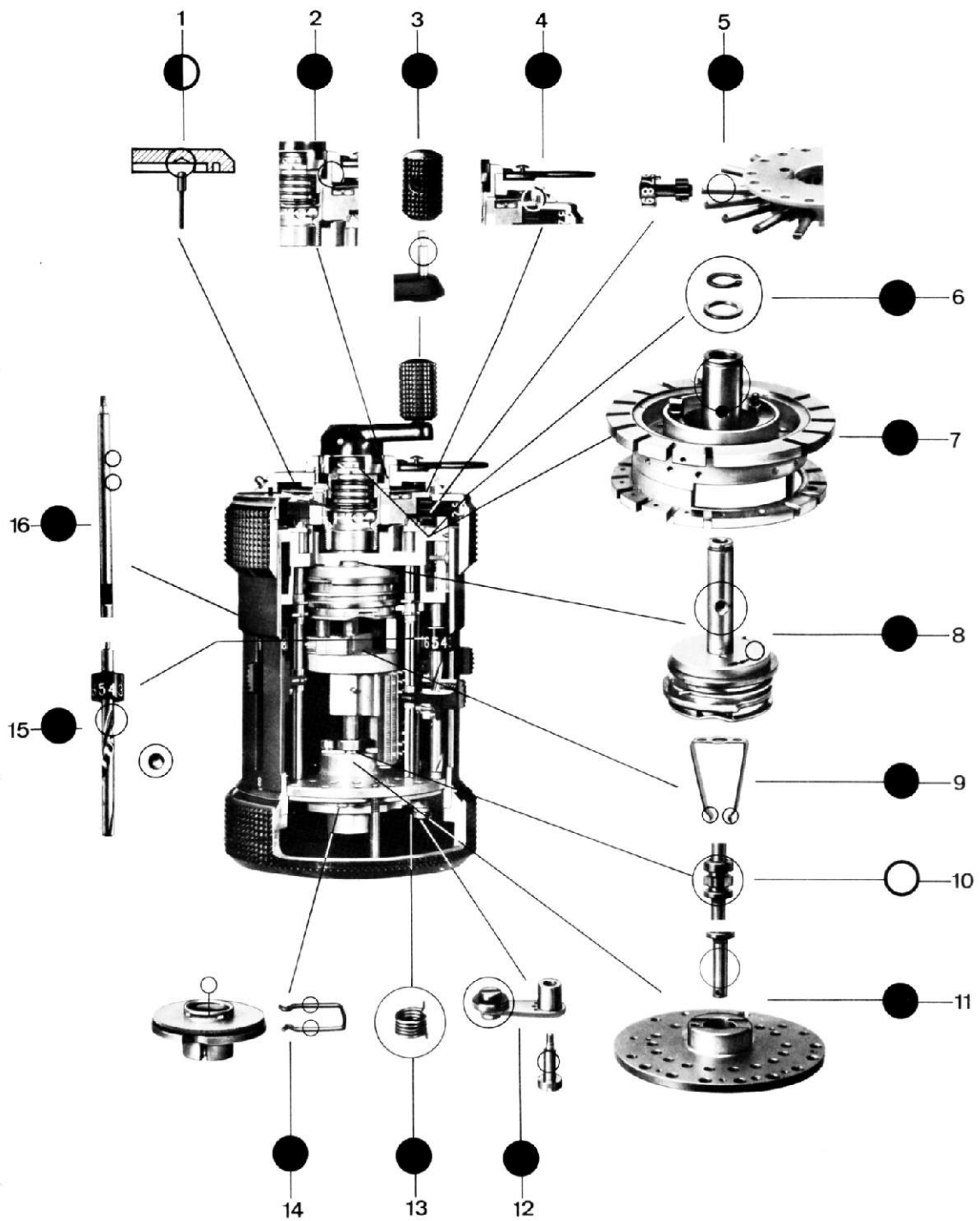
Komplettes Gehäuse demontieren. Maschinenunterteil bis zur Lagerplatte in das Benzinbad eintauchen, leicht schwenken, mit Pinsel reinigen und Kurbel einigemal drehen. Gemäss Schmierplan ölen.

e) Komplette Maschine.

Ist die Maschine infolge ungewöhnlicher Verschmutzung nicht mehr betriebsfähig, so muss sie zur Reinigung sämtlicher Teile vollständig demontiert werden.

Schmierplan & Kontrolle
Oiling chart & inspection

Schmierplan Curta I Oiling Chart



Allgemeine Anweisung :




Die Schmierstoffe Moebius Nr. 4 und Molymagus Paste U können bei unserer Firma in Originalflaschen und - Tuben bezogen werden.

Das Oelen mit Moebius Nr. 4 soll mit einer Nadel von ca. 0,5 mm Dicke und mit äusserster Sorgfalt durchgeführt werden.

Nachstehend bezeichnen wir als einen "kleinen Tropfen" eine Eintauchtiefe der Nadel von ca. 2 bis 3 mm und als einen "grossen Tropfen" eine Eintauchtiefe von 7 bis 10 mm.

Es ist wichtig, dass die Maschine nach dem Oelen auf keinen Fall mehr mit Pressluft ausgeblasen wird.

Schmierstoff - Legende.

-  Moebius Nr. 4 (Flasche)
-  Molymagus Paste U (Tube)
-  Kugellagerfett

Schmierstellen (siehe Bild)

1. Rastungen der Löscherkappe für den Löscherfixierstift
Schmierstoff: Kugellagerfett
2. Lauffläche der Zählwerkshülse und Lagerung der Löscherkappe
Schmierstoff: Moebius Nr. 4 (kleiner Tropfen)
3. Kurbelbolzen
Schmierstoff: Moebius Nr. 4 (kleiner Tropfen)
4. Lauffläche der Löscherkappe
Schmierstoff: Moebius Nr. 4 (kleiner Tropfen)
5. Zählwerksachsen
Schmierstoff: Moebius Nr. 4 (mittlerer Tropfen)

-
6. Haltering - Sprengring
Schmierstoff: Moebius Nr. 4 (mittlerer Tropfen)
7. Hals des Maschinenkörpers
Schmierstoff: Moebius Nr. 4 (mittlerer Tropfen)
8. Lauffläche der Zehnerglocke im Maschinenkörper
Schmierstoff: Moebius Nr. 4 (kleiner Tropfen)
9. Umsteuerungsfeder
Schmierstoff: Moebius Nr. 4 (kleiner Tropfen)
10. Umsteuerungsring an der Hauptachse
Schmierstoff: Molymagus Paste U (mittlere Menge)
11. Lagerstelle in Maschinenkörper und Lagerplatte
Schmierstoff: Moebius Nr. 4 (kleiner Tropfen)
12. Nullpufferrolle - Anpassschraube
Schmierstoff: Moebius Nr. 4 (kleiner Tropfen)
13. Nullpufferfeder
Schmierstoff: Moebius Nr. 4 (kleiner Tropfen)
14. Nullpufferscheibe - Sicherungsring
Schmierstoff: Moebius Nr. 4 (kleiner Tropfen)
15. Komplette Einstellachse
Kugel leicht ölen vor dem Montieren.
In Nut kleinen Tropfen, Griff einige Male auf- und abbewegen.
Schmierstoff: Moebius Nr. 4 (kleiner Tropfen)
16. Umschaltachse bei den Rastungen
Schmierstoff: Moebius Nr. 4 (mittlerer Tropfen)

Kontrolle

1. Einstellwerk

Alle Zahlen einer jeden Einstellachse addieren und subtrahieren: $1 + 2 + 3 + 4 + 5 + 6 + 7 + 8 + 9 = 45$. 45 im Resultatwerk lassen und in umgekehrter Reihenfolge subtrahieren: $45 - 9 - 8 - 7 - 6 - 5 - 4 - 3 - 2 - 1 = 0$.

Die Einstellgriffe müssen ganz deutlich in die Positionen rasten. Bei einer Reparatur des Einstellwerkes muss auch der Eingriff der Einstellrädchen zur Stufenwalze kontrolliert werden.

2. Löscherkappe und Zahlenrollen

Löscherkappe muss gut in die Ruhestellungen rasten. Nach links und nach rechts löschen. Löscherhebel leicht anheben und ganz langsam löschen; werden so einzelne Zahlenrollen nicht ganz auf Null gelöscht, so hat die Löscherkappe zu viel Spiel. Auslösebolzen muss gut rasten. Löscherhebel muss beim Schwenken satt gehen (leicht hemmend). Rasten der Zahlenrollen durch langsames Löschen prüfen.

3. Rundwagen

Leichtes und bequemes Verstellen und Einrasten des Rundwagens.

4. Kugelsperre (Curtia I), Sperrbolzen (Curtia II)

Kontrolle, ob die Kugel (Sperrbolzen) montiert ist: Eine halbe Drehung mit der Kurbel, Rundwagen hochdrücken. Ebenfalls so das Spiel der Kugelsperre (Sperrbolzensperre) feststellen (max. 0,05 mm)

5. Sprengring (grösserer)

Kurbel in Nullstellung, Rundwagen hochdrücken, um zu sehen, ob Sprengring montiert ist.

6. Sperrklinke

Rasten und Funktionskontrolle der Sperrklinke.

7. Nullpuffer

Widerstand des Nullpuffers bis zur Aufrastung 240-400 g (rechtwinklig zum Kurbelarm am Griff gemessen). Gutes Einschnappen der Kurbel in die Nullstellung; leichter Gang der Rolle.

8. Umsteuerung der Hauptachse

Hauptachse muss gut in die Endstellung rasten. Widerstand 200-350 g.

9. Gang der Maschine

Während des Kurbelns den Rundwagen mit Daumen und Zeigefinger abwechselungsweise abwärts-, rückwärts- und vorwärtsdrücken.

10. Zehnerschaltung

Um die Reserve der Zehnerschaltung feststellen zu können, muss man während der Zehnerschaltung, also wenn sich die Zahlenrolle von 9 auf 0 dreht, den Rundwagen mit dem Daumen nach rückwärts hochdrücken (Kraft- richtung im Winkel von 45° aufwärts). Es wird also versucht, den Zehnerschaltstift der Zahlenrolle während des Abwärtsschaltens vom Zehnerschieber abzuhében. Wenn trotz dieser Ueberbeanspruchung eine Zehnerschaltung erfolgt, so ist eine Reserve vorhanden. Natürlich darf nicht das andere Extrem auftreten, wo beim Niederdrücken des Rundwagens der Schaltstift auf dem Zehnerschieber hängen bleibt und so die Maschine blockiert.

Man führe diese Kontrolle folgendermassen aus :

a) Umdrehungszählwerk

Rundwagen an die erste Stelle. Beide Zählwerke löschen. Umschaltgriff oben. Eine negative Drehung. Kurbel zuerst nur wenig aus der Nullstellung drehen (positiv), sodass der Rundwagen gesperrt ist. Daumen unter die erste Zahlenrolle des UZ legen und rückwärts-hochdrücken, Zeigefinger gegenüber und rückwärts-drücken. Kurbel langsam drehen und jede einzelne Zehnerschaltung beobachten. Das Gleiche wird wiederholt, indem man den Daumen immer wieder um eine Stelle versetzt.

b) Resultatzählwerk

Rundwagen an die erste Stelle. Beide Zählwerke löschen. Umschaltgriff oben. Zwei negative Drehungen, dann eine 1 (Eins) in der ersten Einstellkolonne einstellen und eine negative Drehung machen. Kurbel ganz wenig aus der Nullstellung drehen (positiv), sodass der Rundwagen gesperrt ist. Daumen unter die erste Zahlenrollen setzen, Zeigefinger gegenüber und das Gleiche wiederholen wie im Umdrehungszählwerk.

Nach dieser Kontrolle mache man einige negative Umdrehungen, indem man den Wagen abwärtsdrückt, um festzustellen ob der Zehnerschaltstift der Zahlenrolle nicht auf dem Schieber hängen bleibt.

Zeigen sich in der Kontrolle irgendwelche Fehler, so befolge man die entsprechenden Reparaturanweisungen.

Werkzeugsortiment CURTA I und II

Special Tools assortment CURTA I and II

Bezeichnung Designation	Best. Nr.	Verwendung für Use for		Einzelpreis Price per piece in		
		Curta I Stck.	Curta II Stck.	sfr.	cts.	
Dreikantschaber Triangular scraper	100.381	1	1	6	--	
Flatschaber Flat scraper	100.578	1	1	6	50	
Vierkantreibahle Square reamer	100.602	1	1	17	50	
Gabelschlüssel Fork spanner	109.045	1	1	1	10	
Montageunterlage Assembly block	109.075	1	1	16	80	
Vierkantreibahle Square reamer	109.106	1	1	17	50	
Nietwerkzeug Riveting tool	109.108	1	1	23	70	
Spezialauflageblock Special block	109.109	1	1	46	--	
Durchschlag Pin punch	109.111	1	1	4	20	
Schraubstockeinlage Vice jaw filling piece	109.115	1	1	32	40	
Montagewerkzeug magn. Magnetic assembly tool	109.128	1	1	3	60	
Montageklotz für Kurbel Assembly block for crank	109.133	1	1	7	50	
Montagewerkzeug Assembly tool	109.134	1	1	16	35	
Richtwerkzeug Adjusting tool	109.136	1	1	1	40	
Fünzfzackschlüssel Transmission shaft key	109.145	1	1	6	50	
Durchschlaghalter Pin punch holder	1000.636	1	1	12	50	

Werkzeugsortiment CURTA I und IISpecial Tools assortment CURTA I and II

Bezeichnung Designation	Best.Nr.	Verwendung für Use for		Einzelpreis Price per piece in		
		Curta I Stck.	Curta II Stck.	sfr.	cts.	
Durchschlageinsätze ϕ 0,5 Pin punch inserts	10	5	5	-	75	
Durchschlageinsätze ϕ 1,8 Pin punch inserts	12	1	1	2	60	
Durchschlag Pin punch ϕ 1,4	13	1	1	2	60	
Konische Reibahle ϕ 1,27 Tapered reamer	14	1	1	5	10	
Konische Reibahle ϕ 1,5 Tapered reamer	15	1	1	5	10	
Spiralbohrer ϕ 2 Drill	16	1	1	-	70	
Schraubenzieher Screw driver	17	1	1	3	90	
Schraubenzieher Screw driver	18	1	1	1	55	
Schraubenzieher Screw driver	19	1	1	1	35	
Reibahle ϕ 3 Reamer	20	1	1	4	50	
Flachfeile Flat file	21	1	1	1	90	
Vierkantfeile Four edged file	22	1	1	1	90	
Rundfeile Round file	23	1	1	1	90	
Zugwaage Traction dynamometer	24	1	1	20	--	
Flachzange Pliers	25	1	1	6	20	
Pinzette AA Tweezers AA	26	1	1	1	85	
Schmiernadel Nr. 1934 Oiler needel No. 1934	27	1	1	1	--	
Orig. Oelflasche Small bottle special oil	28	1	1	3	--	
Tastlehre 0,1 Caliber gauge	29	1	1	-	85	

Werkzeugsortiment CURTA I und II

Special Tools assortment CURTA I and II

Bezeichnung Designation	Best.Nr.	Verwendung für Use for		Einzelpreis Price per piece in		
		Curta I Stck.	Curta II Stck.	sfr.	cts.	
Tastlehre 0,05 Caliber gauge	30	1	1	-	85	
Steckschlüssel Special wrench	100.392	1		31	25	
Steckschlüssel Special wrench	100.687	1		35	20	
Montagewerkzeug Assembly tool	109.112	1		4	60	
Auflage Block	109.113	1		23	75	
Durchschlag flach Flat punch	109.139	1		4	--	
Stemmer Crowbar	109.142	1		6	10	
Maschinenreibahle ϕ 2,03 Machine reamer	31	1		4	50	
Expansionsreibahle ϕ 8 Expansion reamer	32	1		13	80	
Seegerzange d = 0,75 Circlip pliers	33	1		9	60	
Konische Reibahle ϕ 0,6 Tapered reamer	34	1		5	70	
Montagewerkzeug Assembly tool	109.114		1	4	60	
Kontrollring Control ring	109.118		1	23	10	

Werkzeugsortiment CURTA I und IISpecial Tools assortment CURTA I and II

Bezeichnung Designation	Best. Nr.	Verwendung für Use for		Einzelpreis Price per	
		Curta I Stck.	Curta II Stck.	piece in sfr.	cts.
Demontagewerkzeug Dismantling tool	109.130		1	5	20
Richtwerkzeug f. Resultat ZW Dressing tool for result counter	109.131		1	8	90
Richtwerkzeug f. Umdreh. ZW Dressing tool f. revolut. count.	109.132		1	6	50
Montageunterlage Assembly block	109.135		1	25	--
Steckschlüssel Special wrench	20.2544.05		1	7	10
Maschinenreibahle ϕ 2,02 Machine reamer	35		1	4	70
Expansionsreibahle ϕ 9 Expansion reamer	36		1	14	50
Seegerzange d = 1 Circlip pliers	37		1	9	60
Schmierstoff Molymagus U Lubricant Molymagus U	38	1	1	6	--

Ersatzteillieferung

Wichtig!

Um Missverständnisse und Lieferverzögerungen zu vermeiden, bitten wir Sie bei Bestellungen von Ersatzteilen unbedingt nachfolgende Weisungen zu befolgen.

Es ist in jedem Falle Bezeichnung, Nummer und Stückzahl des gewünschten Teiles anzugeben. Ist die defekte Maschine schon bekannt, dann führen Sie bitte deren Seriennummer an. Hat die zu reparierende Maschine eine Nummer, welche auf den Demontageblättern in der Kolonne "Bestell Nr. für alte Ausführung und besondere Vermerke" aufgeführt ist, so muss der Bestellnummer des gewünschten Teiles noch der entsprechende Index beigelegt werden. Ebenfalls sind die dort angegebenen Bemerkungen zu berücksichtigen.

In der nachfolgenden Teileliste sind die als Ersatzteile nicht lieferbaren Teile wie folgt gekennzeichnet ■; für diese wurden auch auf den Demontageblättern die Bestellnummern blank gelassen.

Bestell-Beispiele:

1. Einfache Bestellung
Federstern Nr. 2'162, Stück, Masch. Nr. ★
2. Bestellung unter Berücksichtigung einer Bemerkung
Ausgleichsring 2'167, Stärke 0, 12, Stück,
Masch. Nr. ★
3. Bestellung unter Berücksichtigung einer Änderung
Ausgleichsscheibe 10'146, Stück, Masch. Nr. ★
Ausgleichsscheibe 10'146 - 1, Stück,
Masch. Nr. ★

★ sofern bekannt

CURTA I Teileliste

CURTA I Part list

Zn.Nr. Part No.	Index ja/nein yes/no <input type="checkbox"/> * <input type="checkbox"/>	Bezeichnung ■ als Ersatzteil nicht lieferbar Item ■ not supplied as spare part	Einzel- preis price per piece in sfr.	
10'001		■ Stufenwalzenkörper Step drum body		
10'002		■ Gehäuseoberteil Upper main housing		
10'003		■ Hauptachse Main shaft		
10'004	<input type="checkbox"/>	Federstern Spider spring	-	07
10'005	<input type="checkbox"/>	Zehnerschieber Resultatwerk Ten carry lever RZ	-	13
10'006	<input type="checkbox"/>	Zehnerschieber Quotientenseite Ten carry lever UZ	-	13
10'007	<input type="checkbox"/>	Zehnerschaltfeder Ten carry spring	-	05
10'008		■ Zählwerksachse Numeral dial axle		
10'009		■ Zehnerglockenkörper Tens bell body		
10'010	<input type="checkbox"/>	Umsteuerungsnase Step drum positioning tongue	-	05
10'011		■ Maschinenkörper Upper main casting		
10'012	<input type="checkbox"/>	Kurbelgriff Crank handle	-	50
10'013	<input type="checkbox"/>	Kurbel Metall Metal crank	1	60
10'014		■ Fünzfackachse Transmission shaft		
10'015	<input type="checkbox"/>	Anpassschraube für Umsteuerungsnase Retaining screw for 10'010	-	05

CURTA I Teileliste

CURTA I Part list

Zn.Nr. Part No.	Index ja/nein yes/no <input type="checkbox"/> * <input type="checkbox"/>	Bezeichnung ■ als Ersatzteil nicht lieferbar Item ■ not supplied as spare part	Einzel - preis price per piece in sfr.	
10'016		■ Zählwerksfixierstift Carriage positioning pin		
10'018	<input type="checkbox"/>	Zehnerschieberlager Ten carry lever bearing block	-	20
10'019		■ Zahlenrollenstift (rund) Numeral dial pin (round)		
10'020		■ Führungshülse Guiding sleeve		
10'021		■ Zahlenrollenstift Numeral dial pin		
10'022	<input type="checkbox"/>	Kurbelbolzen Crank handle pin	-	03
10'023	<input type="checkbox"/>	Quotienteneinstellfeder Reversing lever spring	-	02
10'024	<input type="checkbox"/>	Löscherfixierstift Clearing plate plunger	-	30
10'025		■ Zählwerkshülse Main bearing sleeve		
10'026	*	Zählwerkshülsenmutter Carriage holding nut	-	30
10'027		■ Zählwerksfixierstift Carriage locating pin		
10'028		■ Abschlusscheibe Base plate		
10'029		■ Ziffernrolle Numeral roll		
10'030		■ Löscherkappenkörper Clearing plate body		
10'031	<input type="checkbox"/>	Haltering für Zehnerglocke Tens bell shim	-	05

CURTA I Teileliste

CURTA I Part list

Zn. Nr. Part No.	Index ja/nein yes/no <input type="checkbox"/> *	Bezeichnung ■ als Ersatzteil nicht lieferbar Item ■ not supplied as spare part	Einzel - preis price per piece in sfr.	
10'032		■ Führungshülse Guiding sleeve		
10'033	<input type="checkbox"/>	Blattfeder Flat spring	-	06
10'034	<input type="checkbox"/>	Löscherhebel neu, Kunststoff Clearing lever new, plastic	-	55
10'035	<input type="checkbox"/>	Federhülse Retaining bush	-	10
10'036	<input type="checkbox"/>	Spez. Seegerring Large circlip	-	06
10'038		■ Schaltrad I Transmissing gear I		
10'039	<input type="checkbox"/>	Auslösebolzen Clearing lever pos. plunger	-	09
10'040		■ Zählwerkskörper Carriage casting		
10'041		■ Presshülse Pressure sleeve		
10'042		■ Distanzhülse Compensation sleeve		
10'043		■ Zahlenrolle I Numeral dial I		
10'045	<input type="checkbox"/>	Zahlenrolle II Numeral Dial II	-	55
10'046	<input type="checkbox"/>	Kommaschieber Decimal marker	-	07
10'047	<input type="checkbox"/>	Kommaschieberfeder Decimal marker spring	-	02
10'048		■ Zylinderschraube Cylindrical screw		

CURTA I Teileliste

CURTA I Part list

Zn. Nr. Part No.	Index ja/nein yes/no <input type="checkbox"/> * <input type="checkbox"/>	Bezeichnung ■ als Ersatzteil nicht lieferbar Item ■ not supplied as spare part	Einzel - preis price per piece in sfr.		
10'049		■ Sperrrad Locking gear			
10'050	<input type="checkbox"/>	Zählwerksfeder Carriage pressure spring	-	05	
10'051		■ Distanzhülse Compensation sleeve			
10'052		■ Fünzfack Five toothed gear			
10'053		■ Schaltrad II Tens carry gear II			
10'054		■ Presshülse Pressure sleeve			
10'055		■ Führungshülse Guiding sleeve			
10'056		■ Führungshülse Guiding sleeve			
10'057		■ Einstellgriff Setting knob			
10'058	<input type="checkbox"/>	Sperrfeder Non return spring	-	07	
10'059	<input type="checkbox"/>	Anpasschraube Shouldered screw for 10'224	-	03	
10'061		■ Einstellachse Setting shaft			
10'062		■ Gehäuseunterteil Base ring			
10'063	*	Rastungsbolzen neu Positioning pin	-	10	
10'064	<input type="checkbox"/>	Befestigungssäule Support column	-	30	

CURTA I Teileliste

CURTA I Part list

Zn. Nr. Part No.	Index ja/nein yes/no <input type="checkbox"/> * <input type="checkbox"/>	Bezeichnung ■ als Ersatzteil nicht lieferbar Item ■ not supplied as spare part	Einzel - preis price per piece in sfr.	
10'065	<input type="checkbox"/>	Quotienteneinstellsäule Reversing lever shaft	-	70
10'066		■ Umschaltgriff Reversing knob		
10'067		■ Rädchenhalter Reversing fork		
10'068		■ Umsteuerungsring Step drum positioning ring		
10'069		■ Schwerspannstift Tension pin		
10'070	<input type="checkbox"/>	Umsteuerungsfeder zu Zehnerglocke Step drum positioning spring	-	15
10'071	<input type="checkbox"/>	Abdeckring Locking ring	-	17
10'072		■ Mitnehmerstift Step drum engagement pin		
10'073	<input type="checkbox"/>	Einstellgriffeder Setting knob spring	-	02
10'074	<input type="checkbox"/>	Senkschraube Collar fixing screw	-	02
10'075	<input type="checkbox"/>	Führungsschraube Setting knob guiding screw	-	02
10'076		■ Zahnsegment (10 Zähne) für RW Toothed segment (10 teeth) for RW		
10'077	<input type="checkbox"/>	Lagerplatte Lower main casting	5	30
10'078		■ Zahnsegment (1 Zahn) für RW Toothed segment (1 tooth) for RW		
10'079		■ Zahnsegment (9 Zähne) für RW Toothed segment (9 teeth) for RW		

CURTA I Teileliste

CURTA I Parts list

Zn. Nr. Part No.	Index ja/nein yes/no <input type="checkbox"/> <input checked="" type="checkbox"/>	Bezeichnung als Ersatzteil nicht lieferbar Item not supplied as spare part	Einzel- preis price per piece in sfr.	
10'080		<input checked="" type="checkbox"/> Zahnsegment (2 Zähne) für RW Toothed segment (2 teeth) for RW		
10'081		<input checked="" type="checkbox"/> Zahnsegment (8 Zähne) für RW Toothed segment (8 teeth) for RW		
10'082		<input checked="" type="checkbox"/> Zahnsegment (3 Zähne) für RW Toothed segment (3 teeth) for RW		
10'083		<input checked="" type="checkbox"/> Zahnsegment (7 Zähne) für RW Toothed segment (7 teeth) for RW		
10'084		<input checked="" type="checkbox"/> Zahnsegment (4 Zähne) für RW Toothed segment (4 teeth) for RW		
10'085	<input type="checkbox"/>	Manschette Collar	2	05
10'086	<input type="checkbox"/>	Löscherfixierstiftfeder Clearing plate plunger spring	-	03
10'087		<input checked="" type="checkbox"/> Zahnsegment (6 Zähne) für RW Toothed segment (6 teeth) for RW		
10'088		<input checked="" type="checkbox"/> Zählwerksring Carriage ring		
10'089		<input checked="" type="checkbox"/> Zählwerkskappe Cage		
10'090		<input checked="" type="checkbox"/> Zahnsegment (5 Zähne) für RW Toothed segment (5 teeth) for RW		
10'091		<input checked="" type="checkbox"/> Zahnsegment (1 Zahn) für UW Toothed segment (1 tooth) for UW		
10'093	<input type="checkbox"/>	Löschergriffbolzen Clearing lever rivet	-	10
10'094	<input type="checkbox"/>	Nietscheibe Rivet washer	-	02
10'095	<input type="checkbox"/>	Löscherfixierstiftbüchse Spring housing for 10'024	-	06

CURTA I Teileliste

CURTA I Part list

Zn. Nr. Part No.	Index ja/nein yes/no <input type="checkbox"/> * <input type="checkbox"/>	Bezeichnung ■ als Ersatzteil nicht lieferbar Item ■ not supplied as spare part	Einzel - preis price per piece in sfr.	
10'096		■ Zahnsegment (9 Zähne) für UW Toothed segment (9 teeth) for UW		
10'097	<input type="checkbox"/>	Federring für Fünfsackachse Circlip for transmission shaft	-	03
10'098	<input type="checkbox"/>	Beilagscheibe klein Small distance ring	-	03
10'099	<input type="checkbox"/>	Beilagscheibe gross (Pos. 1 - 10) in verschiedenen Stärken Clearing plate distance ring, various thicknesses (step 1 - 10)	-	17
10'100		■ Zehnerzahnscheibe für UW Tens carry disc for UW		
10'101		■ Zehnerzahnscheibe für RW Tens carry disc for RW		
10'102		■ Beilagering Distance disc		
10'103		■ Beilagering Distance disc		
10'104		■ Sperrscheibe für UW Locking disc for UW		
10'105		■ Zehnersperrscheibe für UW Ten carry locking disc for UW		
10'106		■ Sperrscheibe für RW Locking disc for RW		
10'107		■ Zehnersperrscheibe für RW Ten carry locking disc for RW		
10'109	<input type="checkbox"/>	Zapfenschraube Handle fixing screw	-	02
10'110		■ Distanzhülse Compensation sleeve		

CURTA I Teileliste

CURTA I Part list

Zn. Nr. Part No.	Index ja/nein yes/no <input type="checkbox"/> * <input type="checkbox"/>	Bezeichnung ■ als Ersatzteil nicht lieferbar Item ■ not supplied as spare part	Einzel - preis	
			price per piece in sfr.	
10'111	<input type="checkbox"/>	Nullpufferscheibe Zero positioner disc	1	70
10'112	<input type="checkbox"/>	Nullpufferrolle Zero positioner roller	-	15
10'113		■ Sperrklinke Non return pawl		
10'114		■ Nullpufferhebel Zero positioner lever		
10'115	<input type="checkbox"/>	Nullpufferfeder Zero positioner spring	-	07
10'116	<input type="checkbox"/>	Anpasschraube zu Nullpufferhebel Zero positioner shoulder screw	-	03
10'118	<input type="checkbox"/>	Sicherungsfeder Disc spring clip	-	16
10'119		■ Abschlusselement Fastening segment		
10'120		■ Abstützscheibe Supporting disc		
10'121		■ Büchse zu Sperrklinke Non return bush		
10'124	<input type="checkbox"/>	Dichtungsring Packing ring	-	60
10'125		■ Büchse zu Nullpufferhebel Zero positioner arm bush		
10'126		■ Zierdeckel Ornamental disc		
10'129	<input type="checkbox"/>	Druckring Carriage pressure ring	-	06
10'130	<input type="checkbox"/>	Gummieinlage gross Large rubber cushion	-	16

CURTA I Teileliste

CURTA I Part list

Zn. Nr. Part No.	Index ja/nein yes/no <input type="checkbox"/> <input checked="" type="checkbox"/>	Bezeichnung ■ als Ersatzteil nicht lieferbar Item ■ not supplied as spare part	Einzel - preis	
			price per piece in sfr.	
10'131	<input type="checkbox"/>	Gummieinlage klein Small rubber cushion	-	16
10'133	<input type="checkbox"/>	Spez. Seegerring Small circlip	-	06
10'134		■ Anschlagstift für Zählwerk Carriage stop pin		
10'135	<input type="checkbox"/>	Lagerbolzen Setting shaft bearing pin	-	05
10'136	<input type="checkbox"/>	Halteplatte Setting shaft plate	-	05
10'137	<input type="checkbox"/>	Anschlagbüchse gross Low. reversing shaft sleeve	-	03
10'138	<input type="checkbox"/>	Anschlagbüchse klein Upper reversing shaft sleeve	-	06
10'140		■ Führungshülse Guiding sleeve		
10'141		■ Presshülse Pressure sleeve		
10'142		■ Zahnsegment für Löscherkappe Toothed clearing segment		
10'143		■ Zwischenlage zu Löscherkappe Shim for clearing plate		
10'145	<input checked="" type="checkbox"/>	Stahlkugel \varnothing 2,5 (Pos. 1 - 6 in verschied. Stärken) Carriage locking ball \varnothing 2,5 mm (step 1 - 6, various thicknesses)	-	03
10'146	<input type="checkbox"/>	Ausgleichsscheibe Compensation ring	-	08
10'147		■ Lagerbüchse Bearing bush	-	02

CURTA I Teileliste

CURTA I Part list

Zn.Nr. Part No.	Index ja/nein yes/no <input type="checkbox"/> <input checked="" type="checkbox"/>	Bezeichnung ■ als Ersatzteil nicht lieferbar Item ■ not supplied as spare part	Einzel - preis	
			price per piece in sfr	
10'148	<input type="checkbox"/>	Zyl.Stift 1 x 10 (versch. Pos.) Cyl. pin 1 x 10 for zero pos. disc (various steps)	-	19
10'149	<input type="checkbox"/>	Zylindrischer Stift 0,8 x 4 Cyl. pin 0,8 x 4 for spider spring	-	06
10'150	<input type="checkbox"/>	Zylindrischer Stift 1,5 x 5 Cylindrical pin 1,5 x 5	-	10
10'152	<input type="checkbox"/>	Federring Spring washer	-	02
10'153	<input type="checkbox"/>	Ausgleichsring (Pos. 1 - 5 in ver- schiedenen Stärken Shim washer (step 1 - 5, various thicknesses)	-	07
10'154		■ Nummernschild Number label		
10'155		■ Dichtungsring Container tightening ring		
10'156		■ Schutzhülsenschild Container label		
10'158		■ Schild zu Abschluss Scheibe Base plate label disc		
10'160		■ Abschluss Scheibe II Base plate II		
10'161		■ Halteschraube Retaining screw		
10'162		■ Unterlagscheibe Washer		
10'163		■ Lasche Clip		
10'203	<input type="checkbox"/>	Komplette Zahlenrolle I Numeral dial I complete	1	05

CURTA I Teileliste

CURTA I Parts list

Zn. Nr. Part No.	Index ja/nein yes/no <input type="checkbox"/> * <input type="checkbox"/> *	Bezeichnung <input checked="" type="checkbox"/> als Ersatzteil nicht lieferbar Item <input checked="" type="checkbox"/> not supplied as spare part	Einzel - preis	
			price per piece in sfr	
10'204	<input type="checkbox"/>	Komplette Zahlenrolle IIa Numeral dial IIa complete	-	70
10'205	<input type="checkbox"/>	Komplette Zahlenrolle IIb Numeral dial IIb complete	-	95
10'206	<input type="checkbox"/>	Komplette Zehnerglocke Tens bell complete	8	40
10'207		<input checked="" type="checkbox"/> Komplette Fünzfackachse Transmission shaft complete		
10'208		<input checked="" type="checkbox"/> Komplette Fünzfackachse Transmission shaft complete		
10'209		<input checked="" type="checkbox"/> Komplette Fünzfackachse Transmission shaft complete		
10'211	<input type="checkbox"/>	Kompletter Umschaltgriff Reversing lever complete	1	05
10'212	<input type="checkbox"/>	Komplette Einstellachse Setting shaft complete		
10'213		<input checked="" type="checkbox"/> Komplette Stufenwalze Step drum complete		
10'214	* <input type="checkbox"/>	Komplette Hauptachse Main shaft complete	18	80
10'215	<input type="checkbox"/>	Komplettes Gehäuse Housing complete	6	80
10'216		<input checked="" type="checkbox"/> Komplette Fünzfackachse Transmission shaft complete		
10'218		<input checked="" type="checkbox"/> Quotienteneinstellrad Reversing gear		
10'219		<input checked="" type="checkbox"/> Doppel-Einstellrad Double setting gear		
10'220		<input checked="" type="checkbox"/> Komplettes Zehnerschaltrad Tens carry gear, complete		

CURTA I Teileliste

CURTA I Parts list

Zn. Nr. Part No.	Index ja/nein yes/no <input type="checkbox"/> * <input type="checkbox"/>	Bezeichnung als Ersatzteil nicht lieferbar Item not supplied as spare part	Einzel - preis price per piece in sfr.	
10'221		■ Produkt Einersperrrad Products units locking gear		
10'222		■ Quotienten Einersperrrad Quotient units locking gear		
10'223		■ Komplette Hauptachse Main shaft complete		
10'224	<input type="checkbox"/>	Komplette Sperrklinke Non return pawl complete	-	75
10'225	<input type="checkbox"/>	Kompletter Nullpufferhebel Zero positioning lever, complete	-	60
10'226	<input type="checkbox"/>	Kompletter Zählwerkskörper Carriage casting complete	6	35
10'227		Kpl. Maschinenkörper mit kpl. Zehner- glocke ■ Complete upper main casting with complete tens bell		
10'228	<input type="checkbox"/>	Komplette Schutzhülse Container complete	4	50
10'228	<input type="checkbox"/>	Ober- und Unterteil ohne Gummieinlagen Container lid and bottom without rubber cushions	3	50
10'229	* <input type="checkbox"/>	Komplette Zählwerkshülse Main bearing sleeve complete	1	80
10'230		■ Komplettes Schaltrad Transmission gear complete		
10'231		■ Komplette Lagerplatte Lower main casting complete		
10'232		■ Grundkörper Stufe I Main assembly step I		
10'233		■ Grundkörper Stufe II Main assembly step II		

CURTA I Teileliste

CURTA I Teileliste

Zn.Nr. Part No.	Index ja/nein yes/no <input type="checkbox"/> * <input type="checkbox"/> *	Bezeichnung ■ als Ersatzteil nicht lieferbar Item ■ not supplied as spare part	Einzel - preis	
			price per piece in sfr.	
10'234		■ Grundkörper Stufe III Main assembly step III		
10'236	*	Komplettes Treibelement IV Transmission shaft IV complete	1	25
10'237	*	Komplettes Treibelement I Transmission shaft I complete	1	40
10'238	*	Komplettes Treibelement II Transmission shaft II complete	1	50
10'239	*	Komplettes Treibelement III Transmission shaft III complete	1	45
10'240	<input type="checkbox"/>	Kompletter Einstellgriff Setting knob complete	2	20
10'241	<input type="checkbox"/>	Kompletter Quotienteneinsteller Reversing lever complete with shaft	1	90
10'242	*	Kurbel mit Bolzen Crank, plastic, with pin	-	85
10'243		■ Zählwerk Stufe I Carriage assembly step I		
10'244	<input type="checkbox"/>	Komplette Löscherkappe Clearing plate complete	7	15
10'245	<input type="checkbox"/>	Komplette Kurbel Crank complete	1	65
10'246	<input type="checkbox"/>	Kompletter Nullpuffer Zero positioner complete	-	80
10'247	<input type="checkbox"/>	Löscherkappe alt mit eingedr. Segmenten Clearing plate, old, with toothed segments	4	20
10'247-1	<input type="checkbox"/>	Löscherkappe neu mit eingedr. Segmenten Clearing plate, new, with toothed segments	4	50
10'248	*	Maschinenkörper mit eingedr. Stiften Upper main casting with pins	9	--

CURTA I Teileliste

CURTA I Parts list

Zn. Nr. Part No.	Index ja/nein yes/no <input type="checkbox"/> *	Bezeichnung ■ als Ersatzteil nicht lieferbar Item ■ not supplied as spare part	Einzel- preis	
			price per piece in sfr.	
10'249	*	Komplette Abschlusscheibe Base plate complete	2	50
10'250		■ Einstellgriff mit Führungsschraube Setting knob with guiding screw		
10'260		■ Komplette Abschlusscheibe II Base plate II complete		
2'118	<input type="checkbox"/>	Verschlusschraube Retaining screw	-	07
2'037	<input type="checkbox"/>	Anpasschraube zu Nullpufferrolle Zero pos. roller screw	-	13
2'074	*	Sechskantmutter Hexagon nut	-	02

CURTA I Normersatzteile

CURTA I Standardized Parts.

Handbuch Pos. /Nr.	Bezeichnung ■ als Ersatzteil nicht lieferb.	Bestell - Mass	VSM Swiss Standard Number	Einzel - preis		
				Manual Pos. /No.	Item ■ not supplied as spare part	
B - 14	Zylinderschraube Cylindrical screw	M 1 x 3	12124	-	01	
C - 26	Zylinderschraube Cylindrical screw	M 1,4 x 2	12124	-	01	
B - 1	Zylinderschraube Cylindrical screw	M 1,4 x 3	12124	-	01	
B - 5	Zylinderschraube Cylindrical screw	M 1,4 x 5	12124	-	01	
	Senkschraube Counter sunk screw	M 1 x 3	12124	-	01	
A - 9	Senkschraube Counter sunk screw	M 2 x 18/6	12142	-	03	
D - 11	Konischer Stift Taper pin	∅ 0,6 x 4	12770	-	03	
C - 18	Konischer Stift Taper pin	∅ 1 x 8	12770	-	05	
A - 1	Konischer Stift Taper pin	∅ 1,5 x 12	12770	-	05	
A - 1	Konischer Stift Taper pin	∅ 1 x 14	12770	-	06	
B - 10+ C - 4	Sechskantmutter Hexagon nut	M 1,4	12707	-	01	
A - 18+ G - 8	Stahlkugel Ball	∅ 1 mm		-	03	
E - 3	Stahlkugel Ball	∅ 1,8 mm		-	03	
D - 10	Stahlkugel Ball	∅ 2 mm		-	02	
						Blatt L - 15