



Ausgegeben am 25. Jänner 1958

ING. CURT HERZSTARK IN FELDKIRCH (VORARLBERG)

Mehrfachrechenmaschine

Angemeldet am 19. Oktober 1954. — Beginn der Patentdauer: 15. Mai 1957.

Doppelrechenmaschinen sind bereits bekannt und werden als Pultmaschinen gebaut. Zum Unterschied von diesen gewichtigen Maschinen betrifft die Erfindung eine Mehrfachrechenmaschine von sehr kleinem Format und Gewicht, die gemäß einer besonderen Ausführungsform bei Gebrauch in der Hand gehalten und in jeder Aktentasche verwahrt werden kann.

Gemäß der Erfindung sind zwei oder mehrere Kleinstformat-Rechenmaschinen nach den österr. Patentschriften Nr. 747073/192, 747074/191, 166581, 163380 stabförmig übereinander oder in irgend einer Form nebeneinander angeordnet und einzeln für sich sowie auch gemeinsam anzutreiben, ferner ebenso umschaltbar und auch die Zählwerke für sich und gemeinsam schaltbar und ebenso löschar. Mit einer solchen Universalrechenmaschine können auch Rechenarten ausgeführt werden, welche mit den bekannten Rechenmaschinen nur auf umständlichem Wege möglich sind.

Die Kleinstformat-Rechenmaschine für sich ist ein Produkt sämtlicher in den angeführten Patenten enthaltenen Einrichtungen und wird im folgenden einfach die Kleinstformat-Rechenmaschine bezeichnet.

In der Zeichnung sind drei beispielsweise Ausführungsformen einer der Erfindung gemäß ausgebildeten Mehrfachrechenmaschine veranschaulicht, u. zw. zeigt Fig. 1 eine aus zwei Kleinstformat-Rechenmaschinen bestehende Universalrechenmaschine in Ansicht, Fig. 2 eine dazugehörige Draufsicht, Fig. 3 einen vergrößerten Teillängsschnitt durch die Doppelmaschine, Fig. 4 eine ebensolche Doppelrechenmaschine mit anders ausgebildeter Verbindung beider Löscher in Ansicht, Fig. 5 eine dazugehörige Draufsicht, Fig. 6 einen vergrößerten vertikalen Teilschnitt durch den Löscher dieser Doppelmaschine, Fig. 7 einen vergrößerten vertikalen Teilschnitt der Maschine nach Fig. 1 und 2, Fig. 8 die Umsteuereinrichtung für beide Rechenmaschinen, um diese einzeln oder gemeinsam auf plus oder minus umzustellen, schematisch in drei verschiedenen Stellungen im Längsschnitt, Fig. 9 eine Fünffachrechenmaschine in teilweise geschnittener Vorderansicht, Fig. 10 die Fünffachrechenmaschine in schematischer Draufsicht, Fig. 11 einen Bruchteil der Umsteuervorrichtung für plus oder minus dieser Maschine in Seitenansicht, Fig. 12 eine weitere

Ausführungsform der Umsteuervorrichtung, u. zw. ein Teilstück derselben im Vertikalschnitt und Fig. 13 die dazugehörige Vorderansicht.

Die Kleinstformat-Rechenmaschine ist bekanntlich eine Universalrechenmaschine, d. h. eine solche für alle vier Rechenarten, bei welcher sämtliche Schalt- und Zählwerksglieder um eine einzige Staffelwalze 1 (Fig. 7) im Kreise angeordnet sind. Die Staffelwalze 1 weist außer der normalen Stufenverzahnung noch eine starr angeordnete Komplementärverzahnung auf, deren Zahnbögen 2 zwischen den in gleichen axialen Abständen am Walzenumfang angeordneten Additionszahnbogen 3 eingeschaltet sind. Hiedurch ist es ermöglicht, durch axiales Verstellen der Staffelwalze wahlweise die Normal- oder die Komplementärverzahnung in Wirkungsstellung zu den Einstellrädchen 4 zu bringen und so die Maschine auf Addition oder Subtraktion umzustellen.

Zum besseren Verständnis der Erfindung ist noch der Löscher der Maschine kurz beschrieben, der sowohl auf das Resultat- als auch auf das Umdrehungszählwerk einwirkt. Er besteht aus der Scheibe 5, die unten die Löscherverzahnung 6 trägt, welche beim Löschen auf den neunzähligen Teil 7 der zehnzähligen Übertragungszahnrädchen 8 einwirkt, welche durch die fünfzähligen Triebstockrädchen 9 mit dem Einstellrädchen 4 in Wirkungsverbindung stehen.

Bei den im folgenden beschriebenen, erfindungsgemäßen Einrichtungen handelt es sich insbesondere, was die Antriebs- und Schaltmechanismen betrifft, um beispielsweise Ausführungen, die, ohne das Wesen der Erfindung zu beeinträchtigen, auch anders als veranschaulicht ausgebildet sein können.

Bei der Ausführungsform nach Fig. 1 und 2 sowie 4 und 5 sind zwei Kleinstformat-Rechenmaschinen *a*, *b* vorgesehen, bei welchen im Kreise um je eine zentrale Staffelwalze die Übertragungs- und Zählwerksglieder angeordnet sind. Der Maschinenkörper 10 (Fig. 7) der unteren Rechenmaschine *a* ist mit seinem als Lagerhülse dienenden zentralen Fortsatz 11 über die Maschine hinaus verlängert und mit der Bodenplatte 12 des unteren Gehäuseteils der oberen Maschine *b* beispielsweise vermittelt einer Hülse 13 und einer Schraubenmutter 13' starr und genau zentrisch verbunden. Die an dem hülsenförmigen Fortsatz 11 der Maschinen-

körper 10 drehbar gelagerten Zählwerkwagen 14, 14' sind durch einen nach innen offenen Arm 15 von U-förmigem Querschnitt starr miteinander verbunden, so daß sie nach Ausheben aus den Triebstockrädchen 9 gemeinsam dekadentweise weitergeschaltet werden können. Bei beiden Doppelmaschinen (Fig. 1 und 2, sowie Fig. 4 und 5) kann jede Maschine für sich auf die gewünschte Rechnungsart umgestellt werden. Zu dem Zwecke ist eine Umstelleinrichtung vorgesehen, welche von verschiedener Ausbildung sein kann. Bei dem dargestellten Ausführungsbeispiel (Fig. 7) hat jede Maschine ihre eigene Antriebswelle 16, 16', auf welcher je eine Staffelwalze 1 sitzt. Die Antriebswelle der oberen Maschine b trägt die Antriebskurbel 17. Die beiden Wellen 16, 16' sind mit ihren einander gegenüberstehenden Enden durch eine Muffe 18 auf Drehung und außerdem axial gegeneinander verschiebbar miteinander verbunden. Diese Verbindung erfolgt in der Weise, daß die Wellen 16, 16' mittels Querbolzen 19, 19' in Längsschlitzen 20 der Muffe 18 verschiebbar eingreifen. Die Muffe 18 ist gegen axiales Verschieben gesichert, u. zw. durch einen Bolzen 21, der in der Hülse 13 sitzt und mit seinem abgesetzten Ende in eine Eindrehung 18' der Muffe 18 eingreift.

Wenn beide Maschinen auf Addition bzw. Multiplikation eingestellt sind, nehmen die Bolzen 19, 19' die in Fig. 8 im mittleren Bild gezeigte Stellung ein, bei welcher die Welle 16' der oberen Maschine b mit ihrem Bolzen 19' an dem inneren und die Welle 16 der unteren Maschine a mit dem Bolzen 19 an dem äußeren Ende der Längsschlitze 20 der Muffe 18 sich befindet. Durch Herausziehen der Welle 16' und Hineinrücken der Welle 16 werden beide Maschinen auf Subtraktion bzw. Division eingestellt (Fig. 8 rechtes Bild), während bei der Stellung der Wellen 16, 16' bzw. der Bolzen 19, 19' nach Fig. 8, linkes Bild, die obere Maschine auf Addition (Multiplikation) und die untere auf Subtraktion (Division) eingestellt ist.

Die beiden Löscherscheiben 5, 5' der Doppelmaschine nach Fig. 1-3 tragen an ihrer Unterseite je einen Zahnkranz 23, 23', deren Verzahnungen sich außerhalb der Schaulöcher 24 der Zählwerkwagen 14, 14' befinden. Damit die Schaulöcher 24, in welchen die Ziffernrollen 25 der Zählwerke 14, 14' mit einer Ziffer von außen sichtbar sind, durch den Zahnkranz 23, 23' nicht abgedeckt werden, weist dieser genau über den Schaulöchern 24 kreisbogenförmige Fenster 26 auf. Diese sind bloß durch schmale Stege 26' voneinander getrennt, so daß durch den Zahnkranz 23, 23' das Zahlenbild der Zählwerke 14, 14' nicht gestört ist. Der Zahnkranz 23' der oberen Rechenmaschine b ist mit dem Zahnkranz 23 der unteren Rechenmaschine a durch Zahnradübertragung zwangsläufig verbunden. Es sind zwei Zahntrieblinge 27, 27'

vorgesehen, die auf den Enden einer im hohlen Arm 15 in Böcken 28, 28' drehbar gelagerten Welle 29 sitzen, die von außen unsichtbar ist. Die obere Löscherscheibe 5' bei der Ausführung nach Fig. 1-3 ist, wie üblich, mittels eines bei Nichtgebrauch nach innen verschwenkbaren Handgriffen 30 zu betätigen. Bei Betätigung der Löscherscheibe 5' wird deren Drehung mittels des Zahnkranzes 23' zwangsläufig auf die untere Löscherscheibe 5 übertragen. Hierbei gelangt in bekannter Weise der an der Unterseite der Löscherscheiben vorgesehene Zahnbogen mit den Zahnradern 7 der von der Nullstellung herausgedrehten Ziffernrollen 25 in Eingriff, worauf diese in die Nullstellung gebracht werden. Je nach dem Ausmaß der Drehung der Löscherscheiben 5, 5' werden bloß die Resultatzählwerke, oder bloß die Umdrehungszählwerke, bzw. bei einer vollen Umdrehung der Löscherscheiben 5, 5' sämtliche Zählwerke gelöscht.

Damit jedes Zählwerk der Doppelrechenmaschine auch für sich gelöscht werden kann, ist die Verbindung beider Löscher trennbar, indem z. B. einer der beiden Zahntrieblinge 27, 27', zweckmäßig der untere 27, vom dazugehörigen Zahnkranz ausgeschaltet werden kann. In Fig. 3 ist eine solche Ausschaltvorrichtung beispielsweise zu ersehen. Der Zahntriebling 27 sitzt mittels einer Nabe 31 axial verschiebbar auf dem unteren Ende 29'' der Welle 29 und ist mit dieser auf irgendeine bekannte Art, z. B. durch vierkantige Ausbildung des Wellenendes 29'' auf Drehung gekuppelt. Das Wellenende 29'' ist oben durch einen Bund 32 begrenzt, gegen welchen eine um die Welle 29 gewundene Druckfeder 33 ihre eine Abstützung findet. Andererseits wirkt die Druckfeder 33 gegen die Stirnfläche des Zahntrieblings 27, welcher in seiner axialen Bewegung nach unten durch den Kopf 34 einer in dem Wellende 29'' sitzenden Schraube begrenzt ist. In der gezeichneten Normalstellung steht der Zahntriebling 27 mit dem Zahnkranz 23 in Eingriff. Im Ende der Nabe 31 des Zahntrieblings 27 sitzt ein stiftförmiger Drucker 35, der mit seinem freien unteren Ende ein wenig aus dem Arm 15 herausragt.

Soll nun das obere oder untere Zählwerk für sich allein gelöscht werden, so drückt man z. B. mit dem freien Daumen der die untere Maschine haltenden linken Hand gegen das untere Ende des Armes 15 und gleichzeitig gegen den Drucker 35, wodurch die beiden Zählwerke 14, 14' ausgerückt und gleichzeitig der untere Zahntriebling 27 vom Zahnkranz 23 der unteren Löscherscheibe 5 ausgehoben wird. In diesem Zustand ist die Verbindung beider Löscherscheiben aufgehoben und jede Löscherscheibe kann für sich allein betätigt werden. Die untere Löscherscheibe 5 wird, da sie keinen besonderen Handgriff besitzt, ähnlich wie die Wählscheibe beim Telefon, durch Fingerdruck in Drehung versetzt. Bei der zum separaten Löschen der

beiden Zählwerke eingerichteten Doppelmaschine muß der obere Deckel des Armes 15 hinreichend vom oberen Zahntrieb 27 entfernt sein, um den durch Drücken auf den Knopf 35 sich ergebenden Hub zu ermöglichen.

Die Doppelrechenmaschine nach Fig. 4-6 unterscheidet sich von der oben beschriebenen bloß durch eine andere Ausbildung der Verbindungseinrichtung beider Löscherscheiben 5, 5'. Bei dieser Ausführung sind die Löscherscheiben durch einen dünnen endlosen Faden, Kette od. dgl. 36 zwangsläufig miteinander verbunden. Der Faden oder die Kette 36 ist über je eine Rolle bzw. ein Kettenrad 37, 37' der beiden Löscherscheiben 5, 5' und dann über Leitrollen 38 durch den Arm 15 hindurchgeführt. Der Faden bzw. die Kette 36 ist mit einem in einem Schlitz des Armes 15 bewegbaren Handgriff 36' verbunden. Durch Verschieben des Handgriffes 36' werden mittels des Fadens bzw. der Kette 36 beide Löscherscheiben 5, 5' zwangsläufig betätigt und je nach dem Ausmaß der Drehung derselben die Resultatzählwerke und Umdrehungszählwerke gemeinsam oder nur erstere oder letztere gelöscht.

Damit nun jede Maschine für sich gelöscht werden kann, ist jede Löscherscheibe 5, 5' von dem gemeinsamen Betätigungsorgan 36 abschaltbar. Fig. 6 zeigt ein Ausführungsbeispiel, bei welchem der Kettenradring 37 und 37' lose drehbar an der Löscherscheibe 5, 5' sitzt und durch einen die Löscherverzahnung 6 tragenden Einsatzring 39 gegen Abfallen gesichert wird. Ein als Handhabe benutzbarer Stift 40 greift normalerweise durch die Wirkung einer Feder 41 mit seinem abgesetzten unteren Ende 42 in ein Loch 37'' des Kettenradringes 37 ein und stellt damit die Wirkungsverbindung zwischen Löscherscheibe 5 und Kettenradring 37 her, so daß bei Betätigung der Handhabe 40 beide Löscherscheiben 5, 5' betätigt werden. Wird hingegen der Stift 40 aus dem Loch 37'' herausgezogen, so ist die Kupplung zwischen ihm und dem Kettenradring 37 gelöst, worauf die Lösung des betreffenden Zählwerkes einzeln vorgenommen werden kann, wobei der Stift 40 als Handhabe dient.

Die starre Verbindung beider Rechenmaschinen kann auch, wie in Fig. 1 und 4 strichliert angedeutet, durch einen Arm 43 erfolgen, der an den sockelförmigen Enden beider Rechenmaschinen *a, b* angeordnet ist. Die beschriebenen Maschinen können zufolge ihrer Kleinheit und leichtem Gewicht, wie schon erwähnt, beim Rechnen in der Hand gehalten und in einer Aktentasche verwahrt werden.

Es sei auch noch erwähnt, daß mehr als zwei Maschinen stabförmig übereinander angeordnet sein können.

Die in den Fig. 9-13 dargestellte Ausführungsform zeigt eine aus fünf kompletten Taschenformat-Rechenmaschinen zusammengesetzte Mehrfachrechenmaschine, die noch immer

viel kleiner und leichter an Gewicht als die bekannten Einzelrechenmaschinen normaler Größe ist. Die fünf Maschinen *a, b, c, d, e* sind an der ebenen Auflageplatte 44 eines gehäuseartigen Sockels 45 in der Austeilung eines regelmäßigen Fünfeckes angeordnet. Im Zentrum dieses Fünfeckes ist in einem auf der Sockelplatte 44 aufgesetzten Lager 46 eine Welle 47 vertikal gelagert, welche die Hauptantriebswelle bildet und an ihrem oberen Ende eine Kurbel 48 trägt. An dem unteren, in den Hohlraum des Sockels 45 hineinragenden Ende der Welle 47 sitzt ein Stirnrad 49, welches mit fünf Stirnrädern 50 kämmt. Die Stirnräder 50 sind an den nach unten aus den Maschinengehäusen herausragenden Enden der Staffelwalzenwellen 16 befestigt. Beim Drehen an der Kurbel 48 werden somit das Stirnrad 49 und durch dieses mittels der Stirnräder 50 die Staffelwalzenwellen 16 aller fünf Maschinen zwangsläufig in Drehung versetzt.

Die Zählwerke der fünf Maschinen können jedes für sich in normaler Weise durch Anheben und Drehen der Zählwerkswagen 14 dekadewise weitergeschaltet werden. Um die Zählwerke auch gemeinsam von einer Stelle aus anheben und weiterschalten zu können, ist auf der Hauptantriebswelle 47 ein Stirnrad 53 lose drehbar gelagert, welches einen nach unten ragenden Zapfen 54 trägt, mittels welchem es in der Normalstellung gegen einen Flansch 55 des Lagers 46 abgestützt ist. Der Zapfen 54 weist ein abgesetztes Ende 56 auf und greift mit diesem in ein Loch 57 des Flansches 55 ein, wodurch das Stirnrad 53 in der Normalstellung gegen Drehung gesichert ist. Der Flansch 55 weist im Kreise eine solche Anzahl Löcher 57 auf, als dekadewise Schaltungen mit den Zählwerken möglich sind. Jeder Zählwerkswagen 14 ist an der Außenseite seines Gehäuses mit einer einen Kranz bildenden Verzahnung 58 versehen, die seitlich nur nach unten offen ist. Das Stirnrad 53 weist eine nach oben verlaufende Nabe 59 auf, die in eine Handhabe 60 endigt.

Um sämtliche Zählwerke um eine, oder wenn es die Rechnung verlangt, um mehrere Dekaden gemeinsam weiterzuschalten, wird das Stirnrad 53, welches sich normal, wie aus Fig. 9 ersichtlich, außer Eingriff mit den Verzahnungen 58 der fünf Zählwerke befindet, durch Erfassen der Handhabe 60 angehoben. Hierbei gelangt das Stirnrad 53 in die fünf Verzahnungen 58 zum Eingriff und findet, da die Verzahnungen 58 nach oben nicht offen sind, einen Anschlag. Demzufolge werden beim weiteren Anheben des Stirnrades 53 sämtliche Zählwerke mit angehoben und die Übertragungsrädchen 8 (Fig. 7) von den Triebstockrädchen 9 ausgerückt. Dieser Hub des Zählwerkes wird durch die in den einzelnen Zählwerken schon vorhandenen Anschläge (nicht dargestellt) begrenzt. In diesem Zustand ist der Zapfen 54 mit seinem Ende

aus dem Loch 57 ausgerückt und das Stirnrad 53 wird, wenn sämtliche Zählwerke um eine Dekade weiterschaltet werden sollen, so weit gedreht, bis das Zapfenende 56 in das nächstgelegene Loch 57 eingreifen kann.

Jedes der fünf Zählwerke kann durch Drehen der Scheibe 5 einzeln gelöscht werden. Um sie nun auch gemeinsam zu löschen, ist jede Löscherscheibe 5 mit einer Verzahnung 61 versehen. In die Verzahnungen 61 kann ein Stirnrad 62 in Eingriff gebracht werden. Das Stirnrad 62 sitzt lose drehbar auf der Nabe 59 des Stirnrades 53 und wird in der Normalstellung durch die Wirkung einer Druckfeder 63 in der in Fig. 9 gezeichneten Hochlage gehalten, wobei es an der unteren Stirnfläche der Handhabe 60 anliegt. In dieser Normalstellung befindet sich das Stirnrad 62 so weit über den Verzahnungen 61, daß es bei ausgehobenen Zählwerken in diese nicht eingreift. Beim gemeinsamen Löschen sämtlicher Zählwerke werden diese zunächst durch Anheben des Stirnrades 53 mittels der Handhabe 60 in der schon beschriebenen Weise ausgehoben. Hierauf werden die Zählwerke bzw. Zählwerkwagen 14 durch eine ganz geringfügige Winkeldrehung des Stirnrades 53 in der ausgehobenen Lage in der Weise festgestellt, daß das Zapfenende 56 in eine seichte Vertiefung an der oberen Fläche des Flansches 55 einrastet (nicht dargestellt). Nach dieser Verstellung wird durch Niederdrücken der Handhabe 64 das Stirnrad 62 mit sämtlichen Verzahnungen 61 in Eingriff gebracht und dann in Drehung versetzt. Durch Drehung des Stirnrades 62 werden die Resultat- oder Umdrehungszählwerke oder sämtliche Zählwerke gelöscht. Nach erfolgtem Löschen kehrt das Stirnrad 62 bei Freigabe der Handhabe 64 durch die Wirkung der Feder 63 in die Außereingriffstellung zurück. Hierauf wird das Stirnrad 53 in die gezeichnete Stellung zurückgebracht, wobei die Zählwerke durch die Wirkung ihrer Federn 65 (Fig. 7) wieder in die Eingriffsstellung gelangen.

Die Mehrfachrechenmaschine nach der Fig. 9 ist ferner mit einer Einrichtung versehen, durch welche sämtliche Einzelrechenmaschinen gleichzeitig auf Addition oder Subtraktion umgestellt werden können. Die in einem Ausführungsbeispiel dargestellte Einrichtung besteht aus einem Ringschieber 66, der an einem Ring 67 auf und ab beweglich geführt ist, in dem mehrere Bolzen 68 des Ringes 67 in vertikale Schlitze 69 des Ringschiebers 66 eingreifen. Ferner greift der Ringschieber 66 mit mehreren nach außen ragenden Bolzen 70 in schwach ansteigenden Schlitzen 71 eines auf der Sockelabschlußplatte 72 drehbar angeordneten Schiebers 73 und mit nach innen springenden Bolzen 74 in Ringnuten 75 der Naben 76 der Stirnräder 50 ein. In Fig. 9 sind die fünf Maschinen auf Addition eingestellt. Wird der Drehschieber 73 mittels einer aus dem

Sockel 45 seitlich herausragenden Handhabe 77 im Sinne des Pfeiles 78 in Fig. 11 im Winkel gedreht, so werden die Bolzen 70 und mit diesen der Ring 66 angehoben. Dabei verstellt der Ring 66 mittels der Bolzen 74 die Staffelwalzen 16 axial nach oben, wobei die Komplementärverzahnungen 2 (Fig. 7) der Staffelwalze 1 den Einstellrädchen 4 gegenübergestellt und so sämtliche Maschinen auf Subtraktion eingestellt werden.

Die Stirnräder 50 sind so breit, daß sie bei Umstellung der Maschine auf Subtraktion oder Addition stets in Eingriff mit dem Stirnrad 49 der Hauptantriebswelle 47 bleiben. Damit die Maschinen einzeln für sich auf eine gewünschte Rechnungsart umgestellt werden können, ist beispielsweise die Einrichtung so getroffen, daß der Bolzen 74, wie aus Fig. 12 und 13 hervorgeht, an einem am Ring 66 vertikal verschiebbar angeordneten Schieber 79 befestigt ist, der durch einen gefederten Bolzen 80 in seiner Stellung plus oder minus festgestellt wird. In Fig. 12 und 13 befindet sich der Schieber 79, d. h. die bezug habende Rechenmaschine in Plusstellung. Nach Herausziehen des Bolzens 80 aus dem Loch 81 des Schiebers 60 kann mittels des Schiebers 79 die betreffende Maschine unbehindert von den anderen auf plus oder minus umgestellt werden. In der Minusstellung einer Einzelmaschine greift der Stift 80 in das obere Loch 81 ein. Beim gemeinsamen Umstellen der Rechenmaschinen ist darauf zu achten, daß sämtliche Schieber 79 gleichartig eingestellt sind.

Um die Einstellwerke der fünf Maschinen bequem bedienen zu können, ist der Sockel aus einer kreisrunden Grundplatte 82 drehbar angeordnet. Außerdem sind die fünf Maschinen, um der Gesamtmaschine eine einheitliche Form zu geben, außer Bereich der Einstellwerke mit einer Verschalung 83 versehen.

Die beschriebenen Rechenmaschinen sind zur Durchführung sämtlicher auf Rechenmaschinen ausführbaren Rechnungsarten zu gebrauchen und die Mehrfachrechenmaschine insbesondere auch für solche, die auf den bekannten Rechenmaschinen nicht ohne weiteres möglich sind. So kann eine große Anzahl verschiedener Faktoren mit einem gleichen Faktor in einer Rechenoperation multipliziert werden, wie es z. B. bei Kursrechnungen bzw. bei Bestimmung eines Stückpreises von Waren usw. vorkommt. Außerdem ist die Doppelmaschine auch von großem Vorteil für alle vermessungstechnischen Berechnungen, da bei diesen zwei Faktoren (die Koordinaten Y und X) gleichzeitig ermittelt werden können. Im folgenden sei ein Beispiel ausgeführt, für dessen Berechnung die Mehrfachrechenmaschine von besonderem Vorteil ist.

Es ist eine in Schweizerfranken vorliegende Preisliste in die fünf Währungen: österreichische Schillinge, D-Mark, belgische Francs, französi-

sche Francs und Schwedenkronen umzurechnen, wenn die Umwechslungskurse gegeben sind.

Kurse: SFr. 100.— = ö. S. 677,97 = 60
 = DM 145,98 = Frs. b. 1152,74 =
 = Frs. f. 9345,80 = SKr. 138,89.

5 Grundpreise in

P r e i s e i n

65

	SFr.	ö.S.	DM	Frs.b.	Frs.f.	SKr.
	237,45	1609,84	346,63	2737,18	22 191,60	329,79
10	72,88	494,10	106,39	840,12	6811,22	101,22
	1448,55	9820,73	2114,59	16 698,02	135 378,59	2011,89
	203,50	1379,67	297,07	2345,83	19 018,70	282,64
	2415,60	16 377,04	3526,29	27 845,59	225 757,14	3355,03

15

Die Kurse werden in die fünf Einstellwerke eingestellt und die Grundpreise in alle Maschinen gleichzeitig eingekurbelt. Zu jedem Grundpreis kann man dann die Preise in allen fünf

20 Währungen in einem Zuge ablesen.

Es sei noch erwähnt, daß die Mehrfachrechenmaschine auch mit einem elektrischen Antrieb versehen sein kann.

25 PATENTANSPRÜCHE:

1. Mehrfachrechenmaschine, dadurch gekennzeichnet, daß zwei oder mehrere Kleinstformat-Rechenmaschinen nach den österr. Patenten

30 Nr. 747073/192, Nr. 747074/191, Nr. 166581, Nr. 163380 zu einer Rechenmaschinenbatterie mit gemeinsamem Antrieb der Staffelwalzenwelle vereinigt sowie einzeln schalt- und löschar sind.

35 2. Mehrfachrechenmaschine nach Anspruch 1, dadurch gekennzeichnet, daß zwei Kleinstformat-Rechenmaschinen mit gemeinsamen Antrieb der Staffelwalzenwelle durch einen Verbindungsteil stabförmig im Abstand übereinander zu einem starren Ganzen verbunden sind,

40 so daß eine als Handmaschine benützbare und in einer Aktentasche verwahrbare Doppelmaschine gebildet ist.

3. Mehrfachrechenmaschine nach Anspruch 1

45 und 2, dadurch gekennzeichnet, daß die beiden Zählwerkswagen durch einen Arm od. dgl. Verbindungsteil starr miteinander gekuppelt sind, so daß sie gemeinsam ausgehoben und gemeinsam dekadenweise schaltbar sind.

50 4. Mehrfachrechenmaschine nach einem der Ansprüche 1 bis 3, dadurch gekennzeichnet, daß die Antriebswellen beider Maschinen miteinander durch eine Kupplungseinrichtung drehbar und außerdem axial gegeneinander verschiebbar

55 verbunden sind, so daß jede Maschine für sich auf die gewünschte Rechnungsart umgestellt werden kann.

5. Mehrfachrechenmaschine nach einem der Ansprüche 1 bis 4, dadurch gekennzeichnet, daß

die Löscher beider Zählwerke durch Übertragungsorgane zwangsläufig miteinander verbunden sind, so daß beide Maschinen gemeinsam gelöscht werden können.

6. Mehrfachrechenmaschine nach Anspruch 5, 80 dadurch gekennzeichnet, daß die Übertragungsorgane wahlweise von jedem Löscher abschaltbar sind so daß jedes Zählwerk auch für sich gelöscht werden kann.

7. Mehrfachrechenmaschine nach Anspruch 1, 85 dadurch gekennzeichnet, daß mehrere Kleinstformat-Rechenmaschinen auf einer gemeinsamen Grundlage angeordnet und die Staffelwalzenwellen sämtlicher Maschinen mit einer Hauptantriebswelle gekuppelt sind.

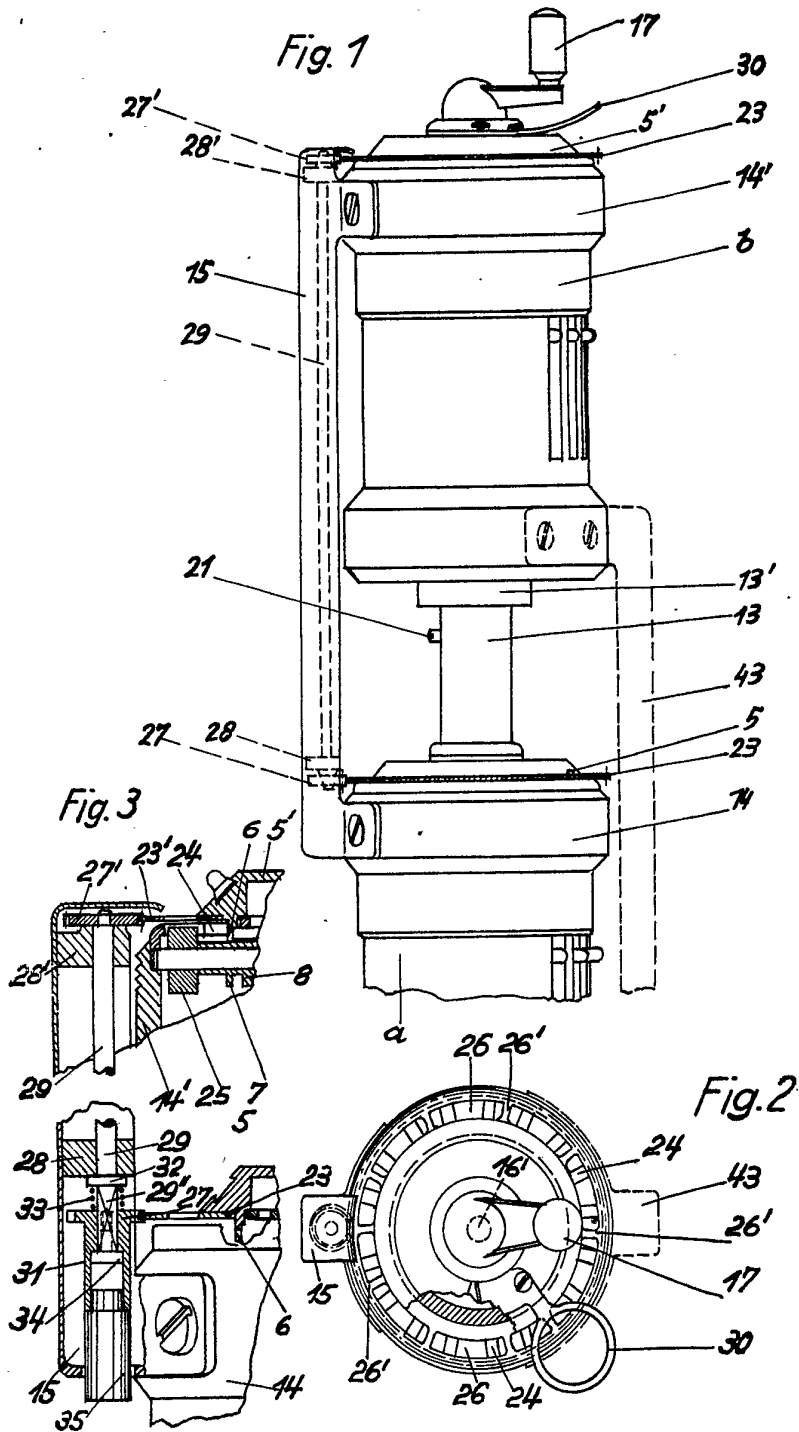
8. Mehrfachrechenmaschine nach Anspruch 7, 90 dadurch gekennzeichnet, daß eine auf die Staffelwalzenwellen sämtlicher Einzelmaschinen einwirkende Umstellvorrichtung vorgesehen ist, durch deren Betätigung sämtliche Staffelwalzenwellen axial verschoben werden, so daß die Normal- oder Komplementärverzahnung in Wirkungsstellung zu den Einstellrädchen gelangt.

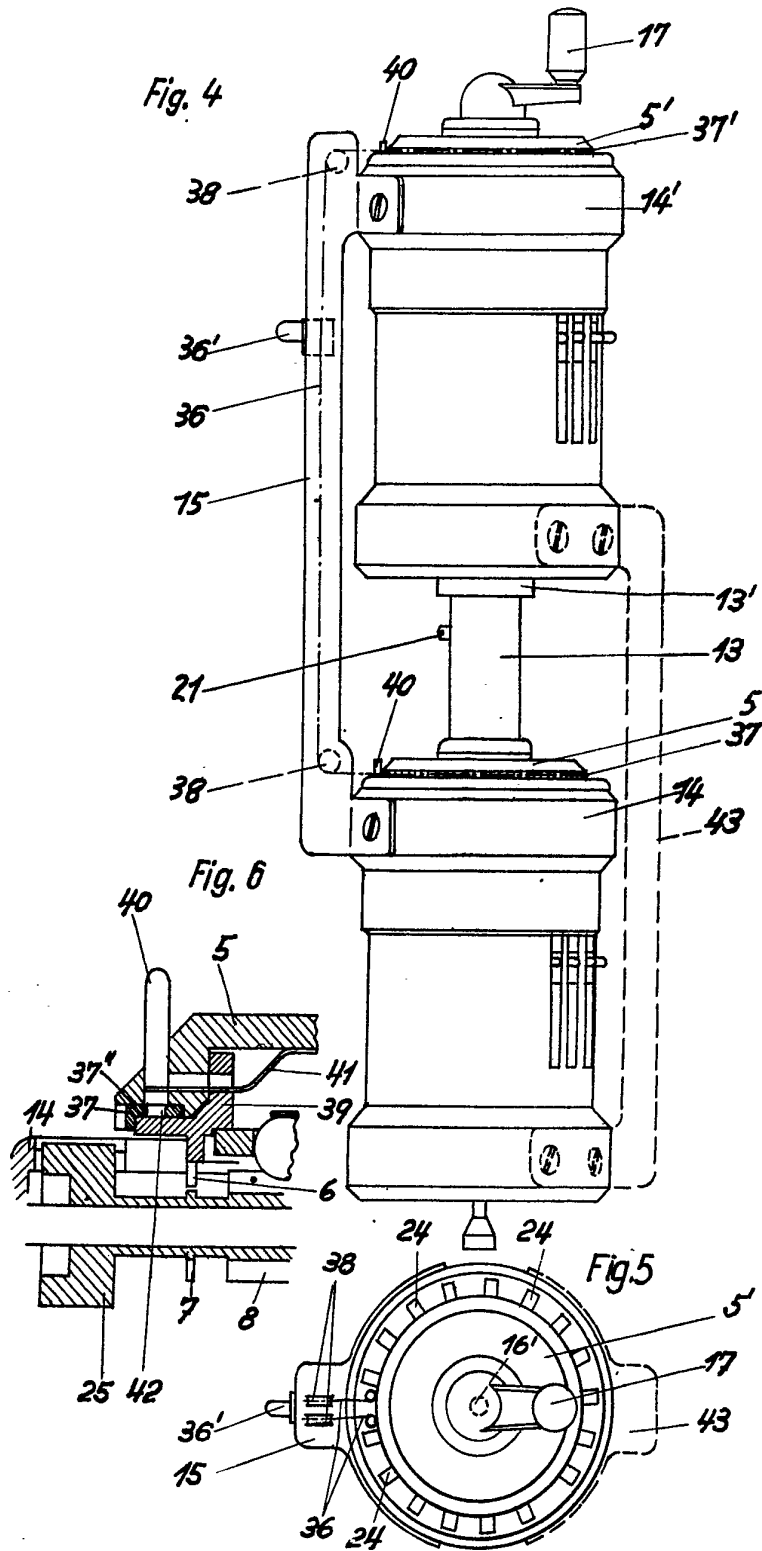
9. Mehrfachrechenmaschine nach Anspruch 7 100 oder 8, dadurch gekennzeichnet, daß sämtliche Zählwerke mit der Hand einzeln für sich und durch eine Anhebe- und Schaltvorrichtung gemeinsam ausrückbar und einzeln sowie gemeinsam dekadenweise weiterschaltbar sind.

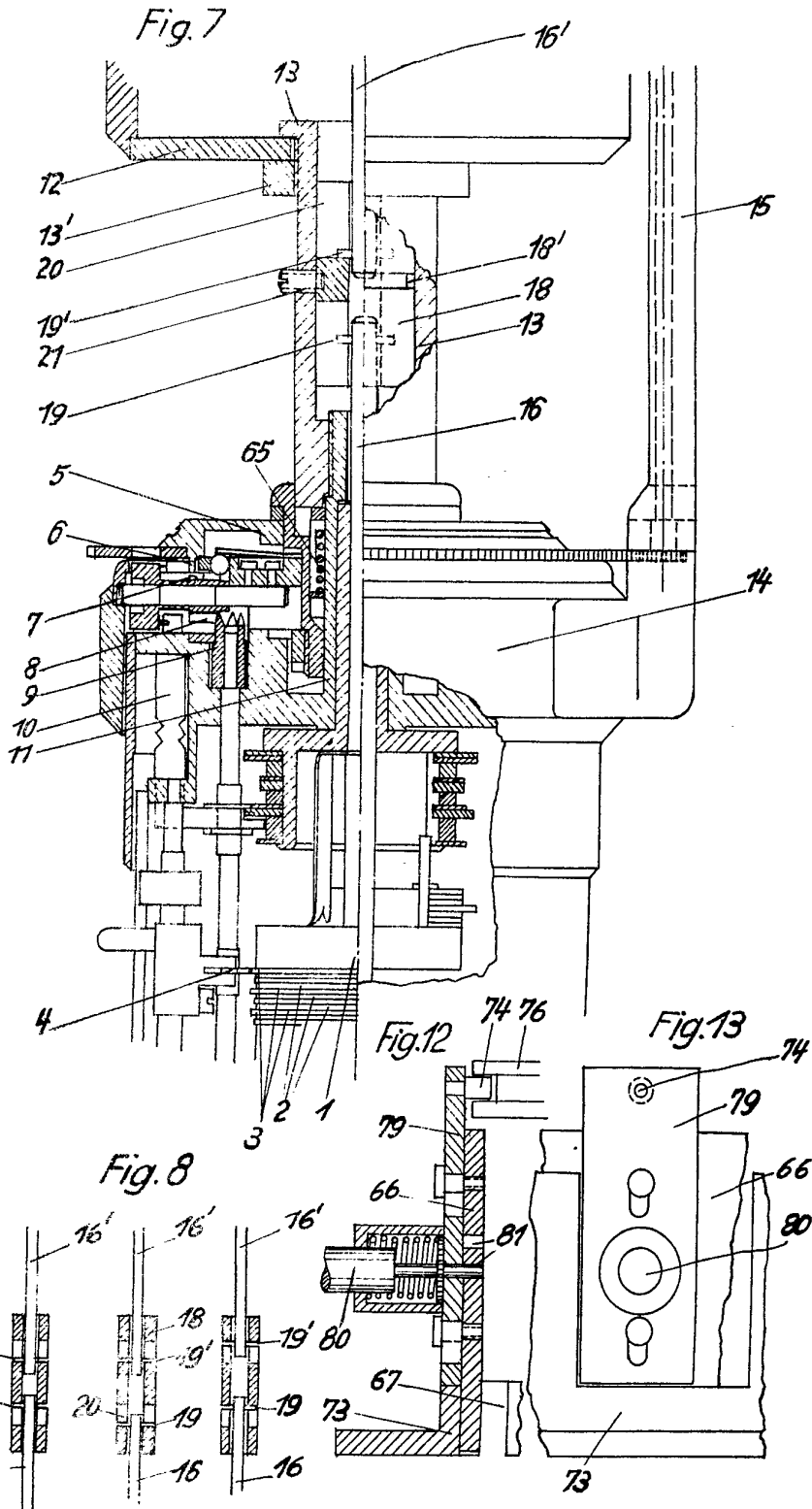
10. Mehrfachrechenmaschine nach einem der 105 Ansprüche 7 bis 9, dadurch gekennzeichnet, daß in bekannter Weise durch Drehen der Löscherscheibe jedes Zählwerk einzeln für sich und durch ein mit sämtlichen Löscherscheiben auf Drehung kuppelbares Glied die Zählwerke 110 gemeinsam löschar sind.

11. Mehrfachrechenmaschine nach Anspruch 7 115 oder 8, dadurch gekennzeichnet, daß an der Umstellvorrichtung für sämtliche Rechenmaschinen weitere Umstellvorrichtungen für jede einzelne Maschine vorgesehen sind, so daß bedarfsweise sämtliche Maschinen gemeinsam oder einzeln auf plus oder minus umschaltbar sind (Fig. 12, 13).

(Hiezu 4 Blatt Zeichnungen)







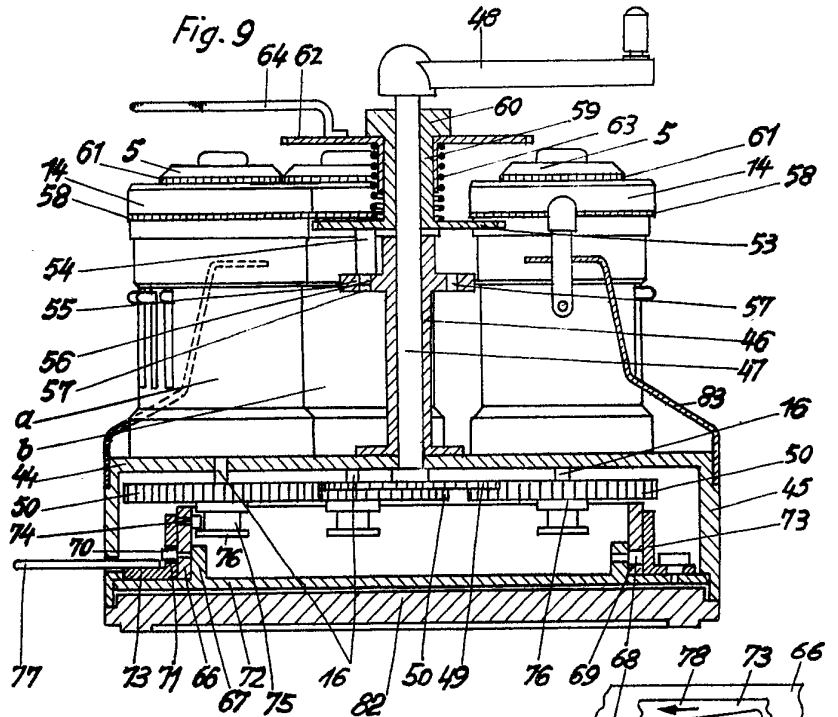


Fig. 10

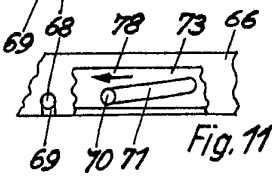


Fig. 11

