



1

Vorliegende Erfindung bezieht sich auf eine Zehnerschaltvorrichtung für Kleinstrechenmaschinen der Gattung der Rundbaurechenmaschinen mit einem trommelförmigen Maschinenkörper, mit im Kreise um eine Staffelwalze angeordneten Schaltgliedern, mit die Schaltbewegung auf Ziffernrollen übertragenden Gliedern und mit abnehmbar angeordneten, als Winkelschieber ausgebildeten Zehnerschaltgliedern.

Bei den bekannten Zehnerschaltvorrichtungen ist das winkelförmig ausgebildete Zehnerschaltglied, kurz Winkelschieber genannt, in einem als Gleitführung ausgebildeten Lager geführt und mit diesem zusammen in seitlich offenen, schlitzförmigen Ausnehmungen des Maschinenkörpers angeordnet. Die Lager sind jeweils mittels einer Schraube am Maschinenkörper festgehalten. Bei einer anderen Ausführung sind die Lager mittels federnder Zungen, die beim Einsetzen der Lager in die seitlich offenen Aussparungen des Maschinenkörpers ihrerseits in Rasten einfedern, festgelegt.

Besondere Lager als Führungen für die Zehnerschaltglieder haben den Nachteil, daß ein verhältnismäßig verwickeltes, schwierig herzustellendes und kostspieliges Lager, das zudem in der Rundbaurechenmaschine mehrfach vorkommt, mit zu seiner Befestigung dienenden zusätzlichen Teilen, wie Schrauben, Federn u. a., notwendig, und außerdem ein erheblicher Montageaufwand erforderlich ist. Auch ist zu berücksichtigen, daß das Zwischenschalten des Lagers zwischen Maschinenkörper und Zehnerschaltglied die Toleranzkette verlängert.

Es ist weiter bekannt, die Zehnerschaltglieder längsbeweglich unmittelbar im Maschinenkörper zu führen. Jedoch führen Maßnahmen dieser Art noch zu keinem befriedigenden Ergebnis, weil im Maschinenkörper eine Vielzahl von Bohrungen vorgesehen werden muß, in denen Stifte zur Aufnahme gelangen, die ihrerseits Gabeln zur Umfassung von Muffen aufweisen, welche Zehnerschalt-doppelrädchen verbinden, die um eine halbe Zahnteilung versetzte Zähne aufweisen.

Demgegenüber ist die eingangs genannte Zehnerschaltvorrichtung erfindungsgemäß dadurch gekennzeichnet, daß die Zehnerschaltglieder, die in an sich bekannter Weise in seitlich offenen, schlitzförmigen Ausnehmungen des Maschinenkörpers geführt sind, seitwärts aus ihrer Ebene austretende Gleitlappen und Gleitnasen aufweisen, die bei der Längsbewegung der Schaltglieder diese in einer ringförmigen Ausnehmung des oberen Flansches und am Innenrand des unteren Flansches des Maschinenkörpers führen.

Durch den Fortfall der Lager kommen alle Nach-

Zehnerschaltvorrichtung

Patentiert für:

Contina

Bureaux- und Rechenmaschinenfabrik,
Aktiengesellschaft, Mauren (Liechtenstein)

Beanspruchte Priorität:

Österreich vom 29. Juli 1959 (Nr. A 5548/59)

Elmar Maier, Feldkirch (Österreich),
ist als Erfinder genannt worden

2

teile in Fortfall, die als Folge deren Anordnungsnotwendigkeit bisher entstanden sind. Die Zahl der benötigten Einzelteile vermindert sich, der Ein- und Ausbau der Zehnerschaltglieder ist einfacher und schneller möglich, und außerdem wird die Genauigkeit der Rechenmaschine mit geringerem baulichem Aufwand und kleineren Kosten erhöht.

Weitere Einzelheiten und Vorteile werden an Hand zeichnerisch dargestellter Ausführungsbeispiele dargestellt.

In den Zeichnungen stellt dar

Fig. 1 den Maschinenkörper mit den Zehnerschaltteilen für das Rechenmaschinen-Resultatzählwerk im Schnitt I-I der Fig. 3,

Fig. 2 eine Teilansicht von Fig. 1,

Fig. 3 die Draufsicht auf Fig. 1,

Fig. 4 den Maschinenkörper mit Zehnerschaltteilen für das Rechenmaschinen-Umdrehungszählwerk,

Fig. 5 eine schaubildliche Darstellung des Zehnerschaltgliedes für das Rechenmaschinen-Umdrehungszählwerk mit einem Teil des Maschinenkörpers,

Fig. 6 eine zweite Ausführungsform der erfindungsgemäß ausgebildeten Zehnerschaltvorrichtung im Schnitt,

Fig. 7 einen Schnitt gemäß VII-VII der Fig. 6,

Fig. 8 eine Gesamtansicht der Rundbaurechenmaschine mit eingezeichneter Zehnerschaltvorrichtung.

In einem oberen und unteren Flansch **1a** und **1b** eines Maschinenkörpers **1** (Fig. 1) befinden sich genau übereinanderliegende, zur Mittelachse der Rechenmaschine etwas versetzte (Fig. 3), jedoch zu dieser parallele, seitlich offene Ausnehmungen (Schlitze **15**), in welchen Zehnerschaltglieder **4** (Fig. 1) längsbeweglich auf und ab gleiten können. Die Schlitze **15** weisen im unteren Flansch **1b** eine Erweiterung **16** (Fig. 2, 3, 5) auf, in welche Zehnerschaltfedern **7** hineinragen. Im oberen Flansch **1a** des Maschinenkörpers **1** ist eine ringförmige Ausnehmung (Rille) **12** angebracht, in der ein aus der vollen Fläche des Zehnerschaltgliedes **4** austretender Gleitlappen **41** (Fig. 1, 2, 4 und 5) auf und ab gleiten kann und geführt wird. Der untere Maschinenkörperflansch **1b** weist eine spitze Kante **11** auf, welche von zwei ungefähr rechtwinklig zueinander liegenden Schrägflächen **18**, **19** gebildet wird, auf denen das abgebogene Ende **71** der Zehnerschaltfeder **7** je nach oberer oder unterer Stellung des Zehnerschaltgliedes **4** aufliegt. Weiter ist an der Unterseite des unteren Flansches **1b** noch eine ringförmige Ausnehmung (Rille) **14** angebracht, die mit allen Gleitschlitzen **15** (Fig. 1, 3, 4) über einen Durchbruch **17** (Fig. 5) in Verbindung steht.

Das Zehnerschaltglied **4** weist außer dem Gleitlappen **41** noch einen aus der Fläche des Gliedes herausfedernden Federlappen **42** auf (Fig. 5). An beiden Seiten des Zehnerschaltgliedes sind ungefähr in der Höhe des Gleitlappens **41** rechteckförmige Aussparungen (Kerben) **46** angebracht, in welche die Zehnerschaltfeder **7** eingelegt ist. Eine Gleitnase **43** (Fig. 1) am abgewinkelten Teil **44** des Zehnerschaltgliedes **4** kann am Innenrand **111** des Maschinenkörpers **1** bei Längsbewegungen des Zehnerschaltgliedes im Verlaufe des Zehnerschaltens auf und ab gleiten und wird so geführt. Das in Fig. 4 dargestellte Zehnerschaltglied **4** für das Umdrehungszählwerk unterscheidet sich von dem Zehnerschaltglied für das Resultatzählwerk (Fig. 1) lediglich dadurch, daß der abgewinkelte Teil **44** sich oberhalb des unteren Flansches **1b** befindet und an seiner unteren Kante eine Aussparung **45** aufweist. Die Gleitnase **43** befindet sich wieder an der gleichen Stelle wie beim Zehnerschaltglied für das Resultatzählwerk.

Auf- und Einbau der Zehnerschaltglieder gestalten sich bei der Ausführung der Schaltglieder gemäß der Erfindung erheblich einfacher als bisher. Zunächst wird die Zehnerschaltfeder **7** an dem Zehnerschaltglied **4** befestigt. Wie aus Fig. 5 ersichtlich ist, wird zunächst das obere, noch gerade Ende **72** der Zehnerschaltfeder **7** hinter den Gleitlappen **41** geschoben, und zwar so weit nach unten, bis das abgebogene Federteilstück **73** in die rechteckigen Aussparungen **46** des Schaltgliedes **4** eingeführt werden kann. Dann wird das auf der anderen Schieberseite vorstehende Federende **72** umgebogen, so daß dieses in der rechteckigen Aussparung **46** der anderen Seite des Schaltgliedes liegt. Damit ist die Zehnerschaltfeder **7** mit dem Zehnerschaltglied **4** fest verbunden.

Das so aufgebaute Zehnerschaltglied wird in den Maschinenkörper eingebaut, indem der Federlappen **42** mit einer Flachzange durch bloßes Halten des Zehnerschaltgliedes in dieses hineingedrückt wird, so daß der Federlappen nicht mehr aus der Fläche des Schaltgliedes vorsteht. Das Schaltglied **4** kann nun in die genau passenden Schlitze **15** eingeschoben werden, wobei das obere Ende des Gleitlappens **41** (Fig. 1, 4) und das obere Ende der Gleitnase **43**

jeweils an der unteren Seite der Maschinenkörperflansche **1a** und **1b** entlanggleiten, bis der Gleitlappen **41** in die Rille **12** eingeführt wird und die Gleitnase **43** sich an die Innenseite **111** des Maschinenkörpers **1** anlegen kann, was gleichzeitig geschieht. Das Zehnerschaltglied **4** kann dann ein kleines Stück nach oben bewegt werden, wodurch der Federlappen **42**, der bis dahin durch den Schlitz **15** in die Fläche des Schaltgliedes eingedrückt war, frei wird und herausfedert. Dieser Federlappen bildet einen Anschlag auf den unteren Flansch **1b** des Maschinenkörpers **1** bei einer Bewegung des Schaltgliedes **4** im Verlauf des Zehnerschaltens nach unten und sperrt die weitere Abwärtsbewegung des Schaltgliedes. Der Anschlag ist so bemessen, daß sich die Gleitnase **43** und der Gleitlappen **41** gerade noch an der Maschinenkörperinnenseite **111** bzw. in der Rille **12** festhalten können. Das Zehnerschaltglied **4** läßt sich nun in einer durch Anschlagen des Federlappens **42** an den unteren Flansch bzw. Anschlagen der unteren Kante einer Ausnehmung **47** des Zehnerschaltgliedes **4** am unteren Rand des Flansches **1b** begrenzten Strecke auf und ab bewegen. Im eingebauten Zustand liegt das umgebogene Federende **71** (Fig. 5) der Zehnerschaltfeder **7** auf einer der beiden Schrägflächen **18**, **19**, welche zusammen die scharfe Kante **11** des unteren Maschinenkörperflansches **1b** bilden, auf. Die vorgespannte Zehnerschaltfeder **7**, deren Federkraft zur Achse des Maschinenkörpers **1** gerichtet ist, erzeugt durch das Aufliegen auf einer der schrägen Flächen **18**, **19** je nach der Stellung des Schaltgliedes **4** eine Kraftkomponente entweder nach oben oder nach unten. Wenn das umgebogene Zehnerschaltfederende **71** bei der Abwärtsbewegung des Schaltgliedes **4** über die Kante **11** springt, entsteht ein Schaltpunkt, von welchem aus das Zehnerschaltglied ohne weitere äußere Krafteinwirkung, nur von der Zehnerschaltfeder **7** angetrieben, bis zum Anschlag auf dem unteren Flansch springt.

Der Vorgang des Zehnerschaltens geht folgendermaßen vor sich:

Vor einem Zehnerschalten befindet sich das Zehnerschaltglied **4** in seiner oberen Lage, die in Fig. 1 gestrichelt eingezeichnet ist. Dreht sich eine Zahlenrolle **2** von 9 auf 0, so trifft ein Schaltstift **3** der Zahlenrolle **2** auf die obere Stirnseite des Zehnerschaltgliedes **4** und drückt diese nach unten, so daß ein Zehnerschalträdchen des nächst höheren Stellenwertes in den Bewegungsbereich eines Zehnerschaltzahns der Staffelwalze gebracht wird. Nach erfolgter Drehung des Zehnerschalträdchens und damit der Zahlenrolle **2** durch den Zehnerschaltzahn wird das Zehnerschaltglied **4** wieder in seine Ausgangslage zurückgedrückt.

Beim Herunterdrücken des Schaltgliedes **4** gelangt auch die Zehnerschaltfeder **7** nach unten, wobei das umgebogene Ende **71**, welches in der Anfangsstellung auf der oberen Schrägfläche **18** des Maschinenkörpers auflag, über die Kante **11** gedrückt wird. Letztere bildet den sogenannten Schaltpunkt, d. h., bis das umgebogene Federende **71** bei der Bewegung nach unten (oder auch nach oben) diesen Punkt erreicht, muß eine äußere Kraft, in diesem Falle von der Zahlenrolle **2** über den Schaltstift **3** auf das Zehnerschaltglied **4**, einwirken. Hat das Federende **71** diesen Punkt erreicht, so führt die Zehnerschaltfeder **7** die Bewegung nach unten aus eigener Kraft bis zu einem Anschlag fort, und zwar durch die

Federkraft, welche das Federende 71 in Richtung der Maschinenkörperachse drücken will und somit auf der unteren Schrägfläche 19 des Maschinenkörpers 1 eine nach unten gerichtete Kraftkomponente erzeugt. Dieser Fortbewegung des Zehnerschaltgliedes 4 aus eigener Kraft bis zu einem Anschlag ist nötig, weil einerseits aus der kreisförmigen Bewegung des Schaltstiftes 3 nicht der gesamte lineare Weg des Zehnerschaltgliedes 4 herauszuholen ist, und andererseits die vom Schaltglied 4 eingenommene Stellung bis zur nächsten äußeren Kraftereinwirkung bestehen bleiben muß.

Der Auf- und Einbau und die Wirkungsweise des in Fig. 4 gezeigten Zehnerschaltgliedes 4 für das Umdrehungszählwerk ist im wesentlichen die gleiche, doch weichen seine Form und dementsprechend sein Einbau etwas von der bzw. dem des in Fig. 1 gezeigten Zehnerschaltgliedes 4 für das Resultatzählwerk ab. Bei dem in Fig. 4 ersichtlichen Schaltglied 4 befindet sich der abgewinkelte Teil 44 oberhalb des unteren Flansches 1b des Maschinenkörpers 1 und ragt durch ein Fenster 10 des Maschinenkörpers 1 (Fig. 4, 5).

Die Fig. 6, 7, 8 zeigen eine weitere Ausführungsform der Zehnerschaltvorrichtung gemäß der Erfindung.

Eine in einer Halbrundrille im unteren Flansch 1b des Maschinenkörpers 1 unterhalb der Schrägfläche 19 angebrachte Ringfeder 8 bildet einerseits den Anschlag für alle Zehnerschaltglieder nach unten und sperrt im Verlaufe des Zehnerschaltens die weitere Abwärtsbewegung der Schaltglieder. Andererseits dient sie als Halterung der Zehnerschaltglieder gegen ein seitliches Herausgleiten aus den Schlitzen 15 des unteren Maschinenkörperflansches. Die Zehnerschaltglieder werden hier ähnlich in die Schlitze 15 des Maschinenkörpers 1 eingeschoben, wie oben bereits beschrieben ist, jedoch ist dies nur möglich, wenn eine Öffnung 82 (Fig. 7) der Ringfeder 8 den Schlitz 15, in den das Zehnerschaltglied eingesetzt werden soll, deckt. Der Federlappen 42 ist entbehrlich. Ist das Zehnerschaltglied 4 in den Schlitz 15 eingesetzt, so wird der Federring in seiner Rille weitergedreht, bis der nächste Schlitz 15 durch die Federöffnung 82 freigegeben ist, so daß das nächste Schaltglied 4 eingesetzt werden kann. Dies wiederholt sich, bis alle Zehnerschaltglieder eingesetzt sind. Danach wird der Federring 8 so weit in seiner Umfangsrichtung verschoben, bis die Öffnung 82 auf eine schlitzfreie Stelle des Maschinenkörpers gelangt, so daß alle Schlitze 15 gesperrt sind. In dieser Stellung kann ein umgebogenes Federende 81 in eine Ausnehmung 91 des Rechenmaschinengehäuses 9 eingreifen, wodurch die Ringfeder 8 im fertigen Zustand der Rechenmaschine gegen ein Verdrehen gesichert ist.

PATENTANSPRÜCHE:

1. Zehnerschaltvorrichtung für Kleinstrechenmaschinen der Gattung der Rundbaurechenmaschinen mit einem trommelförmigen Maschinenkörper, mit im Kreise um eine Staffelpalze angeordneten Schaltgliedern, mit die Schalt-

bewegung auf Ziffernrollen übertragenden Gliedern und mit abnehmbar angeordneten, als Winkelschieber ausgebildeten Zehnerschaltgliedern, die im Maschinenkörper geführt sind, dadurch gekennzeichnet, daß die Zehnerschaltglieder (4), die in an sich bekannter Weise in seitlich offenen, schlitzförmigen Ausnehmungen (15) des Maschinenkörpers (1) geführt sind, seitwärts aus ihrer Ebene austretende Gleitlappen (41) und Gleitnasen (43) aufweisen, die bei der Längsbewegung der Schaltglieder (4) diese in einer ringförmigen Ausnehmung (12) des oberen Flansches (1a) und am Innenrand (111) des unteren Flansches (1b) des Maschinenkörpers (1) führen.

2. Zehnerschaltvorrichtung nach Anspruch 1, gekennzeichnet durch eine als einarmige Drehfeder ausgebildete, an dem Zehnerschaltglied (4) vor dessen Einsetzen befestigbare Zehnerschaltfeder (7), die durch gegenüberliegende Aussparungen (46) am Zehnerschaltglied und durch den Gleitlappen (41) gegen Verschiebungen in senkrechter oder waagerechter Richtung gesichert ist.

3. Zehnerschaltvorrichtung nach Anspruch 1 und 2, dadurch gekennzeichnet, daß der untere Flansch (1b) des Maschinenkörpers (1) eine durch zwei Schrägflächen (18, 19) gebildete, umlaufende und spitze Kante (11) (Schaltspitze) aufweist, die das umgebogene Federende (71) der Zehnerschaltfeder (7) beim Zehnerschalten überspringt.

4. Zehnerschaltvorrichtung nach Anspruch 1 bis 3, dadurch gekennzeichnet, daß die Zehnerschaltglieder (4) einen aus ihrer Ebene herausfedernden Lappen (42) aufweisen, der im nicht herausgedrückten Zustand das Einsetzen der Zehnerschaltglieder in die Schlitze (15) des Maschinenkörpers (1) ermöglicht und im herausgedrückten Zustand durch Anschlagen auf den unteren Flansch (1b) des Maschinenkörpers (1) im Verlaufe des Zehnerschaltens die weitere Abwärtsbewegung der Schaltglieder (4) sperrt.

5. Zehnerschaltvorrichtung nach Anspruch 1 bis 3, gekennzeichnet durch eine unterhalb der unteren Schrägfläche (19) auf dem unteren Flansch (1b) des Maschinenkörpers (1) angeordnete, in Umfangsrichtung frei verschiebbare Ringfeder (8), die als Anschlag im Verlaufe des Zehnerschaltens die weitere Abwärtsbewegung der Zehnerschaltglieder (4) sperrt.

6. Zehnerschaltvorrichtung nach Anspruch 1 bis 3 und 5, dadurch gekennzeichnet, daß die Ringfeder (8) eine Öffnung (82) aufweist.

7. Zehnerschaltvorrichtung nach Anspruch 1 bis 3, 5 und 6, dadurch gekennzeichnet, daß die Ringfeder (8) ein umgebogenes Federende (81) aufweist, das nach Sperrung aller Schlitze (15) des Maschinenkörpers (1) in eine Ausnehmung (91) des Gehäuses (9) eingreift.

In Betracht gezogene Druckschriften:
Deutsche Patentschrift Nr. 860 420.

Hierzu 1 Blatt Zeichnungen

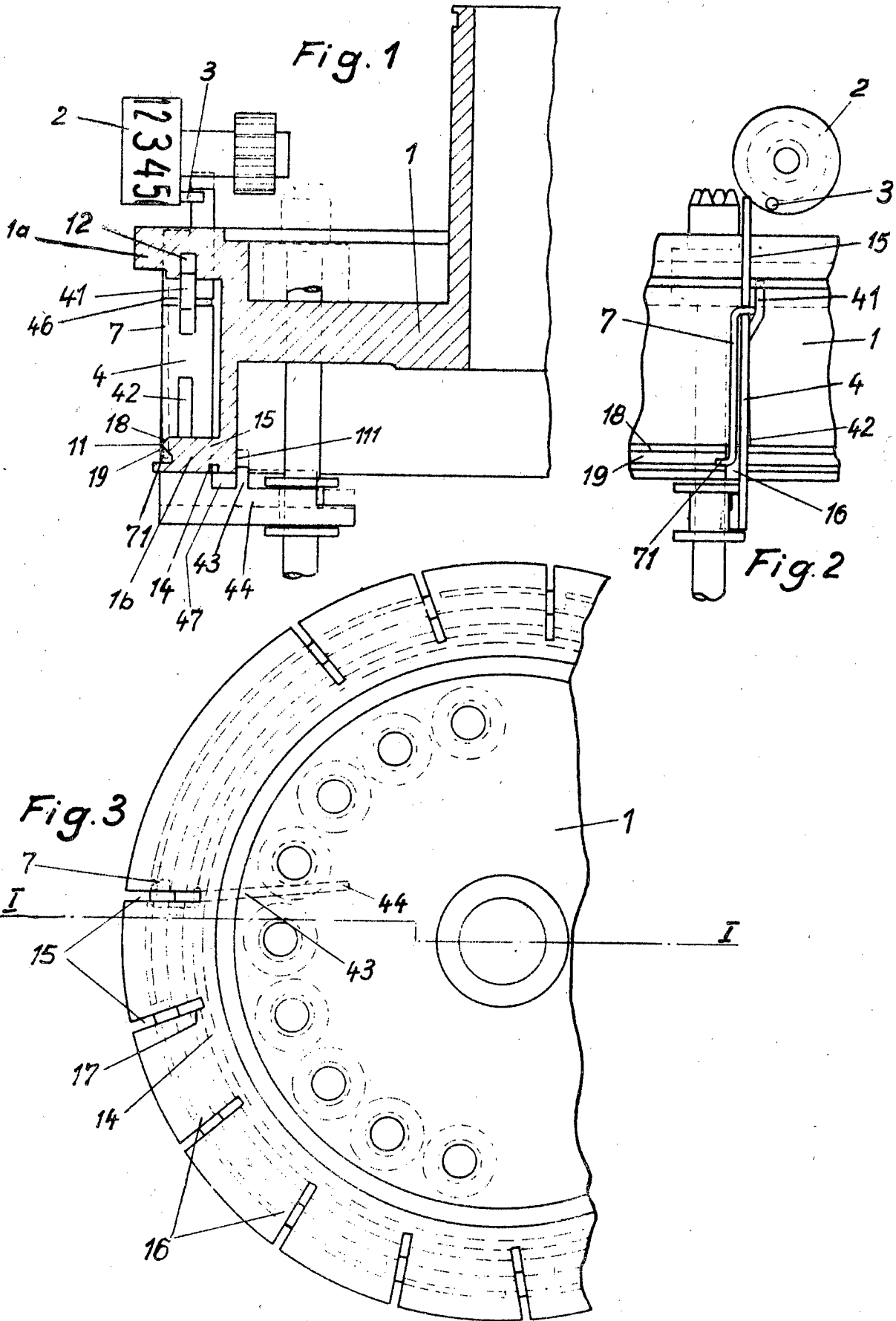


Fig. 4

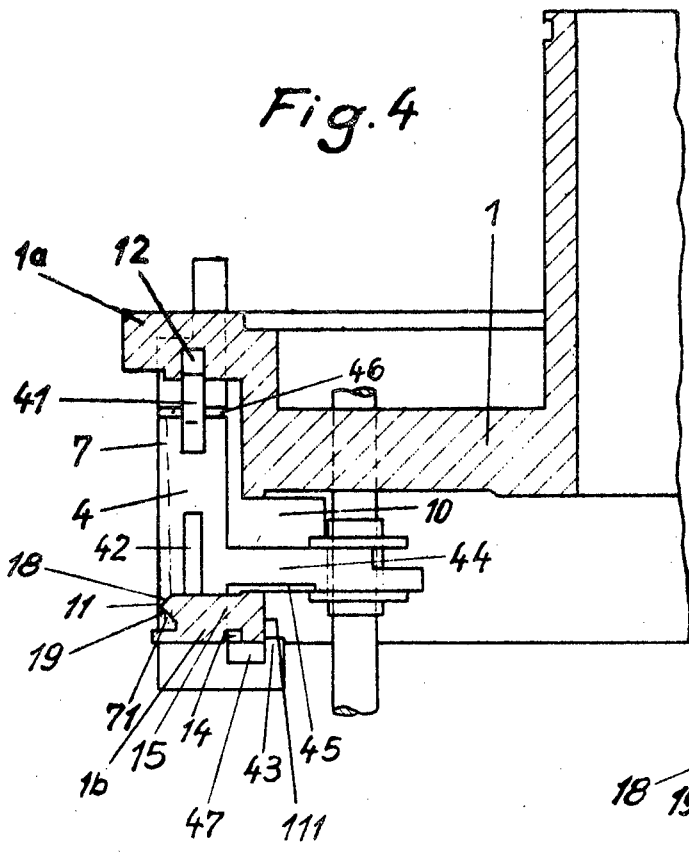


Fig. 5

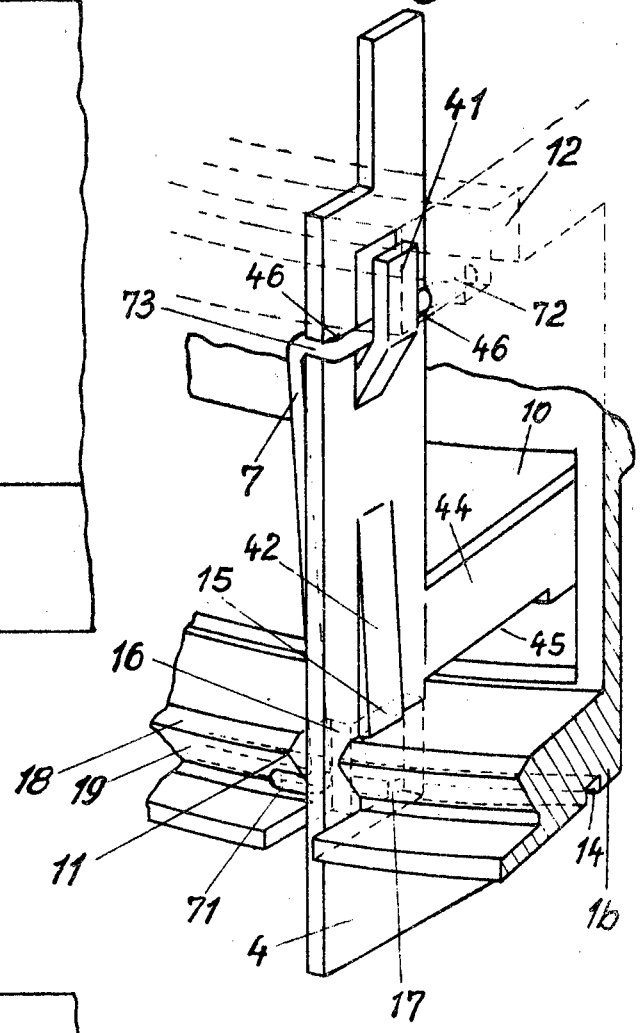
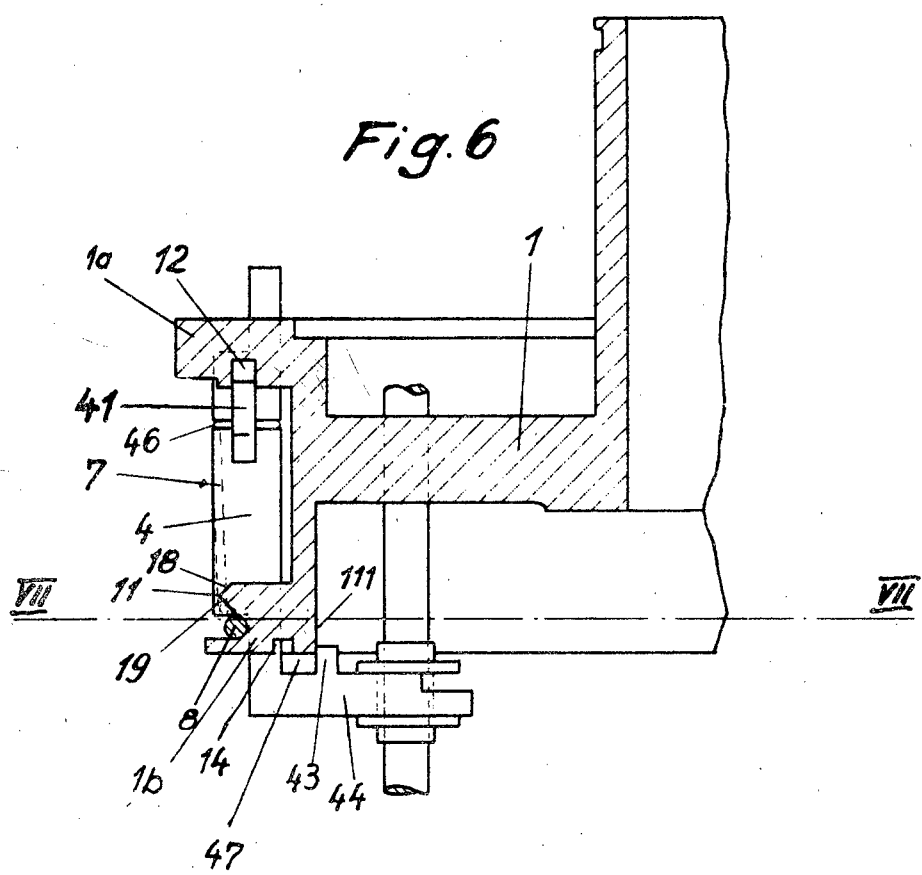


Fig. 6



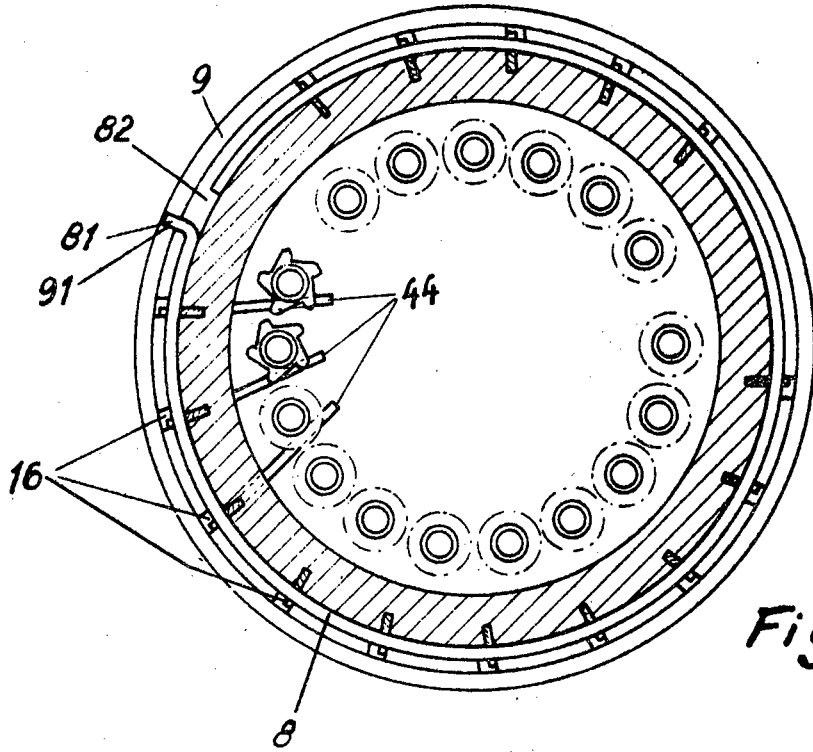


Fig. 7

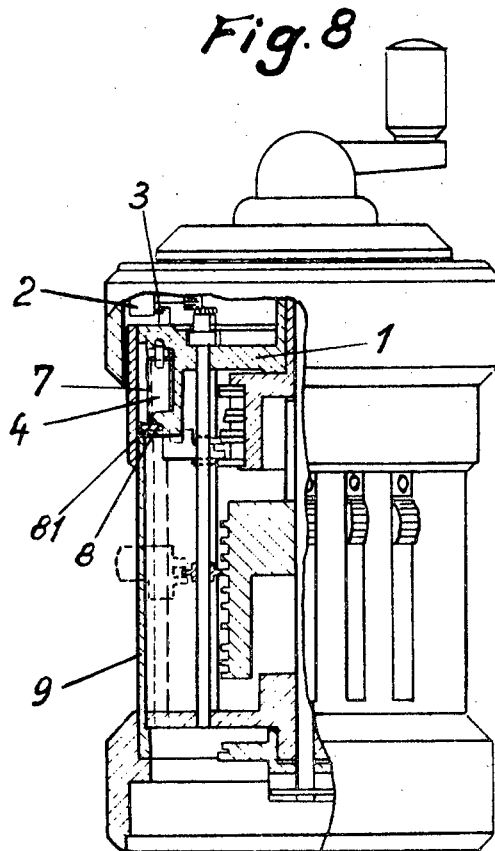


Fig. 8