

51

Int. Cl.:

G 06 c - 7/12

BUNDESREPUBLIK DEUTSCHLAND

DEUTSCHES PATENTAMT



52

Deutsche Kl.: 42 m1 - 7/12

10

# Offenlegungsschrift 1 424 623

11

21

Aktenzeichen: P 14 24 623.2 (C 25 504)

22

Anmeldetag: 15. November 1961

43

Offenlegungstag: **31. Oktober 1968**

Ausstellungspriorität: —

30

Unionspriorität

32

Datum: 5. Dezember 1960

33

Land: Österreich

31

Aktenzeichen: A-9050-60

54

Bezeichnung: Rundbau-Rechenmaschine

61

Zusatz zu: —

62

Ausscheidung aus: —

71

Anmelder: Contina Bureaux u. Rechenmaschinenfabrik AG,  
Mauren (Liechtenstein)Vertreter: Berg, Dipl.-Chem. Dr. rer. nat. W. J.; Stapf, Dipl.-Ing. Otto F.;  
Patentanwälte, 8000 München

72

Als Erfinder benannt: Maier, Elmar, Feldkirch (Österreich)

Benachrichtigung gemäß Art. 7 § 1 Abs. 2 Nr. 1 d. Ges. v. 4. 9. 1967 (BGBl. I S. 960): 26. 1. 1968

ORIGINAL INSPECTED

\* 10. 68 809 806/637

6/90

M a u r e n (Fürstentum LIECHTENSTEIN)

### Rundbau-Rechenmaschine.

Rundbau-Rechenmaschinen mit im Kreise um eine zentrale Staffelwalze angeordneten Einstell-, Uebertragungs- und Zählwerksgliedern sowie mit einer Sperrvorrichtung zur Feststellung der Einstellgriffe der Einstellräder in der Einstelllage im Verhältnis zur Staffelwalze sind bereits bekannt. Bei diesen Rechenmaschinen mussten zur Zurückführung der Einstellgriffe in die Nullstellung, kurz Löschung genannt, die aus der Nullstellung herausverlegten Einstellgriffe wieder einzeln und von Hand mittels Erfassens des jeweiligen Griffes in die wirkungslose Lage zurückverlegt werden. Das ist umständlich und zeitraubend, so dass sich vorliegende Erfindung durch eine Einrichtung zur gemeinsamen Zurückverlegung aller Einstellgriffe in die Nullstellung, kurz Gesamtlöschung genannt, kennzeichnet.

Wie bereits ausgeführt wurde, ist es auch schon bekannt, die Einstellgriffe in der Einstelllage zu sperren. Die Handhabe, die dabei zur Betätigung der Sperrvorrichtung diente, war unabhängig von den übrigen Bedienungsorganen ausgebildet. Die Bedienung der Rechenmaschine erforderte demgemäss die Betätigung verschiedener Handhaben, so dass Bedienungsfehler entstehen konnten. Ausserdem musste derjenige, der sich mit der Behandlung der Rechenmaschine vertraut zu machen hatte, sich daran gewöhnen, mehrere Handhaben zu bedienen. Selbstverständlich erforderten die Handhaben jeweils auch besondere Verbindungsteile zu den Organen, die durch sie beeinflusst werden mussten, so dass der Aufbau der Maschinen entsprechend verwickelt wurde. Da es sich aber um ausserordentlich kleine, möglichst mit der Hand umspannbare Maschinen

handelt, ist von der weiteren Aufgabe auszugehen, durch möglichst weitgehende Zusammenfassung von Bedienungsorganen für einen entsprechend einfachen und demgemäss mit wirtschaftlichen Mitteln herzustellenden Aufbau der Maschine Sorge zu tragen. Es ist daher auch Aufgabe vorliegender Erfindung, eine Rundbau-Rechenmaschine so auszubilden, dass sie diesen Bedingungen genügt.

Eine zur Lösung dieser weiteren Aufgabe ausgebildete Rundbau-Rechenmaschine mit in Kreise um eine zentrale Staffelwalze angeordneten Einstell-, Uebertragungs- und Zählwerkgliedern sowie mit einer Sperrvorrichtung zur Feststellung der Einstellgriffe der Einstellräder in der Einstelllage im Verhältnis zur Staffelwalze kennzeichnet sich erfindungsgemäss durch die Anordnung einer Einrichtung zur Gesamtlöschung aus der Nullstellung heraus verlegter Einstellgriffe in der Weise, dass ein Verstellring mit zwei Verstellagen vorgesehen ist, in deren einer die Sperreinrichtung und in deren anderer die für die Einstellgriffe gemeinsame Nullstellvorrichtung betätigt sind. Ist ausserdem jedem Einstellgriff zusätzlich ein besonderer Handgriff zur Einzellöschung der Einstellung des Einstellgliedes zugeordnet, so ist man unabhängig von dem genannten Verstellring, an dessen Stelle ein Verstellglied auch abweichender Ausbildung auftreten kann, in der Lage, jeden einzelnen Einstellgriff in die Nullstellung zu bringen. Eine besonders einfache Ausbildung der erfindungsgemäss vorgeschlagenen Rundbau-Rechenmaschine ergibt sich, wenn die Einstellachsen der Ziffernfolge entsprechend angeordnet, sägezahnförmige Kerben aufweisen, die als axiale Sperren für die Einstellgriffe wirksame Anschlagflächen bilden. Zweckmässig sind parallel zu den Einstellachsen Nutenwellen vorgesehen, die unter dem Einfluss von Schaltscheiben stehen und in deren Nuten drehbar gelagerte Drehklinken eingreifen, wobei jeweils eine der Endlagen der Schaltscheiben über den gemeinsamen Verstellring herbeiführbar ist. Ist je ein Handgriff einer Schaltscheibe zur Verstellung derselben unabhängig von den Stellungen des gemeinsamen Verstellringes zugeordnet, so ist ohne Schwierigkeiten erreichbar,

dass jeder Einstellgriff unabhängig von den anderen in die Nullstellung verlegt werden kann.

Die Zeichnung gibt eine beispielweise Ausführung der Erfindung wieder.

Fig. 1 gibt einen senkrechten Längsschnitt gemäss Linie I - I der Fig. 2 durch die für die Erfindung besonders wesentlichen Teile einer Rundbau-Rechenmaschine wieder.

Fig. 2 entspricht einem waagerechten Querschnitt nach Linie II - II der Fig. 1.

Fig. 3 gibt einen waagerechten Schnitt nach Linie III - III der Fig. 1 wieder.

Fig. 4 stellt die gesamte Rundbau-Rechenmaschine, teilweise in Ansicht, teilweise in Schnitt, dar.

Das Gehäuse 1 weist die Lagerplatte 2 auf, in der die Einstellachsen 3 gelagert sind. Auf jeder der Einstellachsen 3 axial verschiebbar angeordnet ist jeweils ein Einstellgriff 4, unterhalb dessen jeweils eine Druckfeder 5 so angeordnet ist, dass freigegebene Einstellgriffe in der Richtung von unten nach oben auszuweichen suchen. Das Gehäuse 1 dient zur drehbaren Lagerung der einzigen Handhabe 6, die in Form eines Betätigungsringes ausgeführt ist. Konzentrisch zum Ring 6 ist der Mitnehmerring 7 angeordnet, wobei Zapfen 8 die Ringe 6 und 7 miteinander verbinden, so dass der Mitnehmerring 7 die gleichen Bewegungen wie der Betätigungsring 6 ausführt. Durch die Einstellgriffe 4 durchgeführt sind genutete Wellen 9, welche an ihren unteren Ende in ähnlicher Weise wie die Einstellachsen 3 in der Lagerplatte 2 und in nicht sichtbaren Maschinenkörper oben gelagert sind. Jede der Nutenwellen 9 ist mit einer unter der Lagerplatte 2 angeordneten Schaltscheibe 10 verbunden, so dass die Schaltscheiben 10 dieselben Bewegungen wie die Nutenwellen 9 ausführen. Bei 41 sind Ausnehmungen in den Einstell-

809806/0637

griffen 4 vorgesehen. Die an die Ausnehmungen 41 angrenzenden Teile der Einstellgriffe 4 dienen zur Aufnahme von Stiften 12, um welche Drehklinken 11 verdrehbar angeordnet sind. Jeder Drehklinke 11 ist eine Drehfeder 13 so zugeordnet, dass die Drehklinken 11 in Fig. 2 sich in Richtung entgegengesetzt zum Uhrzeigersinn zu verdrehen suchen. Jedem Einstellgriff 4 ist ein Löschknopf 14 zugeordnet, der durch eine Blattfeder 15 nach aussen gedrückt wird. Auf jeder der Achsen 16 befindet sich ein axial verschiebbares Einstellschaltrad 17, das in einer Gabel 42 des Einstellgriffes 4 geführt ist und aus diesem Grunde die axialen Bewegungen der Letzteren jeweils mitmacht.

Die Wirkungsweise der so beschriebenen Einrichtung ist folgende.

Sämtliche Einstellgriffe befinden sich infolge Anordnung der Federn 5 in ihrer oberen Nullstellung. Wird also eine Zahl durch Herunterdrücken eines Einstellgriffes 4 eingestellt, so muss jeweils die Federgegenwirkung der Druckfeder 5 überwunden werden, die unterhalb des betätigten Einstellgriffes 4 vorgesehen ist. Dabei gleitet die Drehklinke 11 mit ihrer abgeschrägten Stirnwandung 121 über die Anstragungen der Kerben 31, wobei die Drehklinke 11 im Uhrzeigersinne entgegen der Federwirkung der Drehfeder 13 verdreht wird. Ist die einzustellende Zahl erreicht, so wird Einstellgriff 4 freigegeben. Dadurch wird wieder Feder 5 wirksam, aber nur so lange, bis Drehklinke 11 mit ihrer oberen Begrenzungsfläche an der oberen, horizontalen Fläche der Sägezahnkerbe 31 anschlägt, in deren Bereich der Handgriff 4 verbracht worden ist. Der Einstellgriff 4 wird also in der Höhe gehalten, die der Einstelllage der gewünschten Zahl entspricht.

Sollen nun die Einstellgriffe und mit ihnen die Einstellräder 17 für die nunmehr folgende Rechenoperation axial fixiert

BAD ORIGINAL

werden, so ist lediglich Betätigungsring 6 (Fig. 3) im Uhrzeigersinne etwas zu verdrehen. Dabei kommt die unteren Kante der Ausnehmung 71 im Mitnehmerring 7 zur Anlage an der oberen Nase 101 der Schaltscheibe 10, so dass diese einschliesslich der Nutenwelle 9 im Uhrzeigersinne verdreht wird. Die obere Mitnehmernase 101 ist durch eine Aussparung 21 der Lagerplatte 2 durchgeführt. Die Flanke 92 der Nut 91 in der Nutenwelle 9 kommt dadurch zur Anlage an der Drehklinkennase 111, so dass die Drehklinke 11 an einer Drehung im Uhrzeigersinne verhindert ist. Das ist gleichbedeutend mit der Sperrung des Einstellgriffes 4 in axialer Richtung. Die für einen einzelnen Einstellgriff 4 dargestellten Teile sind bei jedem dieser Einstellgriffe vorhanden.

Der Betätigungsring 6 weist zum Zwecke einer erhöhten Griffigkeit einen aus Gummi bestehenden Rändelring 66 auf. Es sind nichtgezeichnete Mittel vorgesehen, um den Betätigungsring in der Sperrstellung fühlbar einrasten zu lassen.

Die einzige Handhabe, die in Form des Betätigungsringes 6 vorhanden ist, wird zum Zwecke der Gesamtlöschung nur im abweichenden Drehsinne, also in diesem Falle entgegen dem Uhrzeigersinn, verdreht. An dieser Verdrehung nimmt Mitnehmerring 7 teil. Die obere Kante der Ausnehmung 71 (Fig. 3) gelangt hierbei zur Anlage an die obere Nase 101 der Schaltscheibe 10, so dass letztere einschliesslich der zugeordneten Nutenwelle 9 in einer Richtung entgegengesetzt dem Uhrzeigersinne verdreht wird. Das führt dazu, dass die Flanke 93 der Nut 91 zur Anlage an die Drehklinkennase 111 kommt, so dass die Drehklinke 11 im Uhrzeigersinne (Fig. 2) verdreht wird, und somit aus der Kerbe 31 der Einstellachse 3 ausrastet. Der Druck der Feder 5 sorgt dafür, dass der Einstellgriff 4 nach oben springt und zwar in seine Nullstellung hinein. Die Löschung erfolgt an sämtlichen Einstellgriffen 4 zugleich, da die genannten Teile

BAD ORIGINAL

sämtlich unter dem Einfluss der gemeinsamen Handhabe 6 stehen. Soll dagegen ein einzelner Einstellgriff gelöscht werden, so geschieht das durch Hindrücken des unter ihm befindlichen Knopfes 14. Dieser kommt dabei zur Anlage an die untere Nase 102 der Schaltscheibe 10, so dass sich diese einschliesslich der Nutenwellen 9 entgegengesetzt zum Uhrzeigersinne verdreht, womit die oben dargelegten Wirkungen dieser Verdrehung eintreten müssen. Ein Anschlag am Knopf 14 verhindert, dass die obere Nase 101 der Schaltscheibe 10 den Mitnehmerring 7 bewegt. Aus diesem Grunde ist die Ausnehmung 71 breiter gehalten als die Nase 101. Jede Blattfeder 15 drückt den Knopf in dem Zeitpunkt der Freigabe wieder in seine ursprüngliche Lage zurück.

In der Gesamtdarstellung der Fig. 4 ist noch die Staffelwalze bei 19 verdeutlicht. Die Zehnerglocke ist mit 18 und die Hauptachse mit 20 bezeichnet worden. Im übrigen ist der Aufbau derartiger Rundbau-Rechenmaschinen bekannt, beispielsweise aus der Oesterr. Patentschrift 192 653, welche auch eine von der Gesamtlöscheinrichtung unabhängige Sperrvorrichtung veranschaulicht.

PC 60 652 d

/27.

BAD ORIGINAL

809806/0637

## P a t e n t a n s p r ü c h e :

- 1.) Rundbau-Rechenmaschine mit im Kreise um eine zentrale Staffelwalze angeordneten Einstell-, Uebertragungs- und Zählwerksgliedern sowie mit einer Sperrvorrichtung zur Feststellung der Einstellgriffe der Einstellräder in der Einstelllage im Verhältnis zur Staffelwalze, g e k e n n z e i c h n e t d u r c h die Anordnung einer Einrichtung zur Gesamtlöschung aus der Nullstellung heraus verlegter Einstellgriffe in der Weise, dass ein Verstellring (7) mit zwei Verstellagen vorgesehen ist, in deren einer die Sperreinrichtung (11, 111, 31) und in deren anderer die für die Einstellgriffe (4) gemeinsame Nullstellvorrichtung (101, 10, 93, 91, 111, 11, 5) betätigt sind.
- 2.) Staffelwalzenrechenmaschine nach Anspruch 1, d a d u r c h g e k e n n z e i c h n e t, dass jedem Einstellgriff (4) zusätzlich ein besonderer Handgriff (14) zur Einzellöschung der Einstellung des Einstellgliedes zugeordnet ist.
- 3.) Staffelwalzenrechenmaschine nach Anspruch 1 oder 2, d a d u r c h g e k e n n z e i c h n e t, dass die Einstellachsen (3) der Ziffernfolge entsprechende, sägezahnförmige Kerben (31) aufweisen, die als axiale Sperrn für die Einstellgriffe (4) wirksame Anschlagflächen bilden.
- 4.) Staffelwalzenrechenmaschine nach Anspruch 3, d a d u r c h g e k e n n z e i c h n e t, dass parallel zu den Einstellachsen (3) Nutenwellen (9) vorgesehen sind, die unter dem Einfluss von Schaltscheiben (10) stehen und in deren Nuten (91) drehbar gelagerte Drehklinken (11) eingreifen, wobei jeweils eine der Endlagen der Schaltscheiben über den gemeinsamen Verstellring (7) herbeiführbar ist.



- 5.) Staffelwalzenrechenmaschine nach Anspruch 2 oder 3, dadurch gekennzeichnet, dass je ein Handgriff (14) einer Schaltscheibe (10) zur Verstellung derselben unabhängig von den Stellungen des gemeinsamen Verstellringes (7) zugeordnet ist.

PG 60 652 d

/27.

BAD ORIGINAL

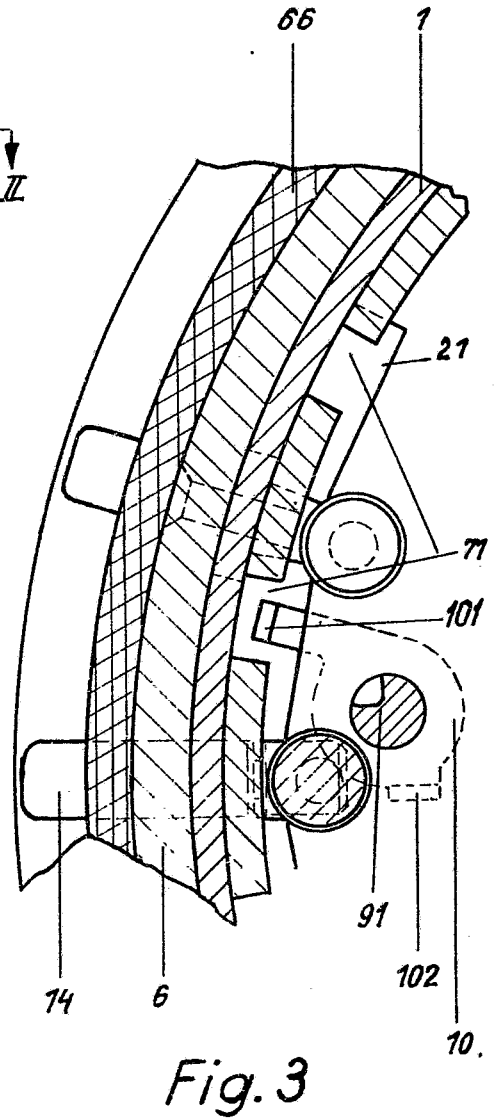
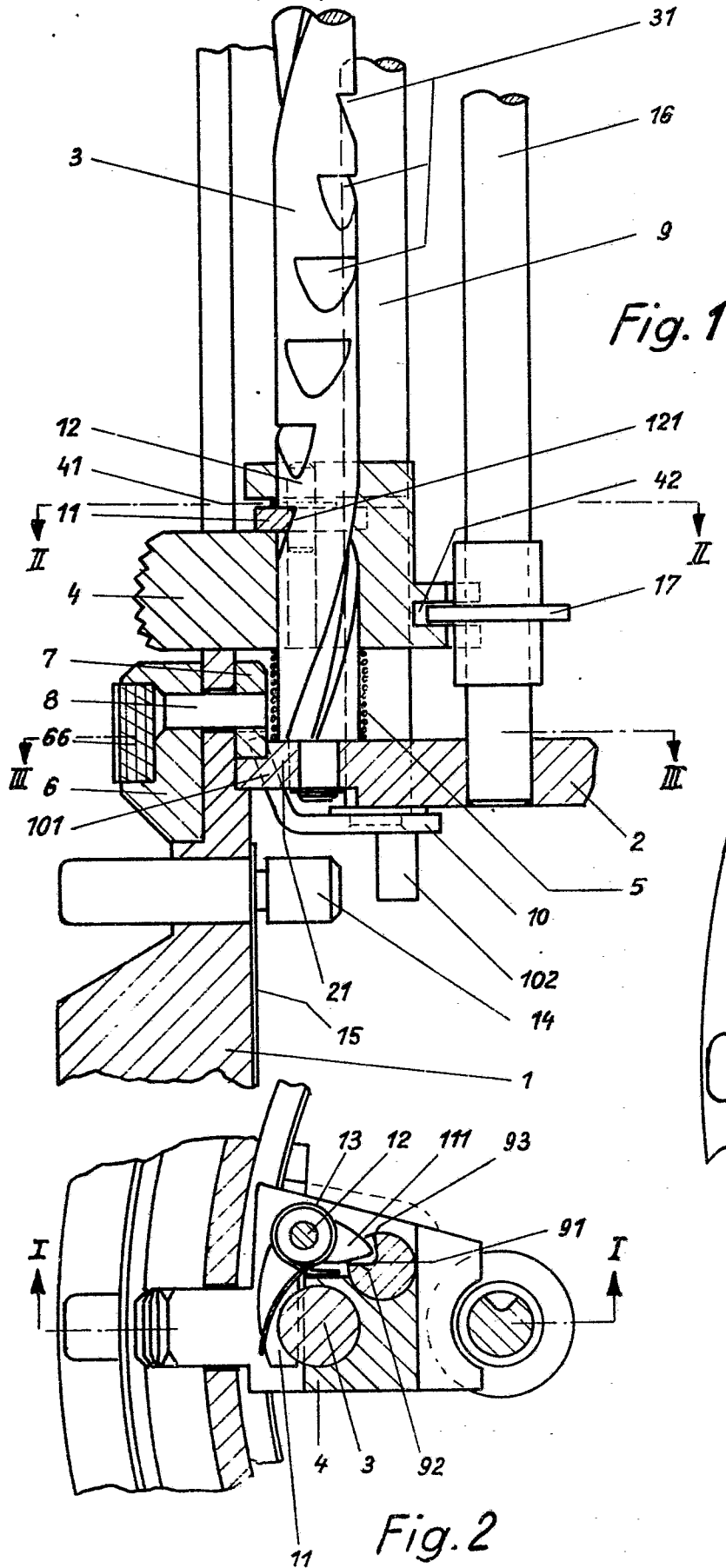


Fig. 4

